

CityMails packinstruktion för kontorspost

Hela Sverige

En Osorterad sändning får innehålla försändelser till hela Sverige, utan krav på uppdelning eller Sortering. Försändelser med adress inom CityMails täckningsområde, se nedan, distribueras av CityMail. Övriga försändelser distribueras av PostNord. Nedan postnummer gäller from. 2019-05-13.

Postnummer

100 – 199

200 – 269

341 (**341 18, 341 21 - 341 51, 341 60, 341 70, 341 80 - 341 85**)

400 – 449

475

542 (**542 00 – 542 45, 542 73, 542 85 – 542 88**)

620 – 624

630 – 639

640 – 643

644 – 647

648 – 649

695

700 – 711, 713, 715 – 739

740 – 769

815 – 819 (**815, 819**)

821 (**821 00 – 821 51**)

941 – 977 (**941 – 946, 952 – 955, 961, 971 – 977**)

Destination

Stockholm – STO

Malmö – MLM

Malmö – MLM

Göteborg – GBG

Göteborg - GBG

Örebro – ÖRE

Gotland – GOT

Mälardalen – MLD

UTB Öst – UTÖ

Mälardalen – MLD

UTB Öst - UTÖ

UTB Öst - UTÖ

Örebro – ÖRE

Mälardalen – MLD

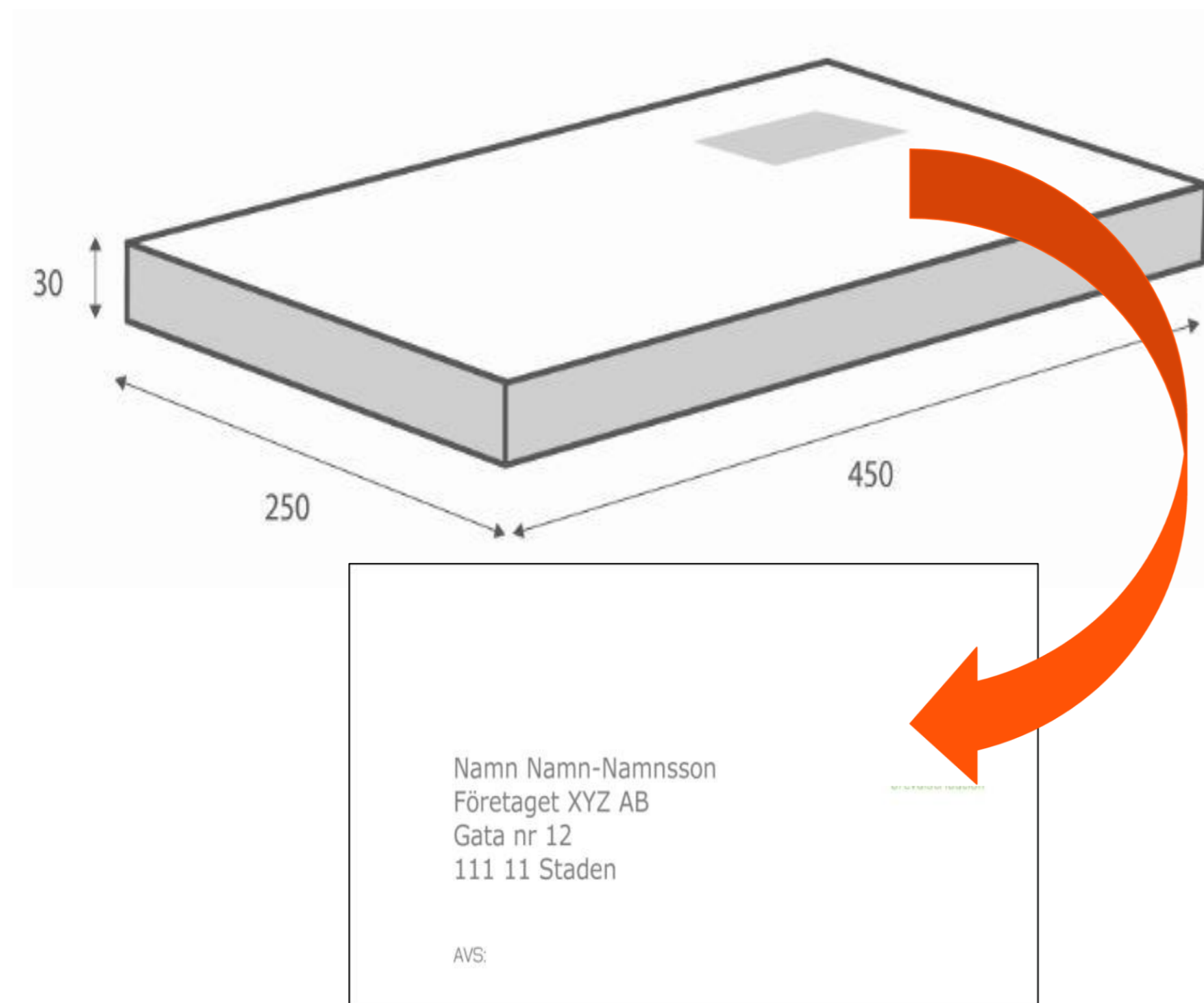
UTB Öst - UTÖ

Mälardalen – MLD

UTB Öst – UTÖ



Maxgränser format



CityMail Sweden AB åtar sig endast att distribuera korrekt adresserade försändelser som är inom angivna måttgränser.

- Standardmått: 30 x 250 x 450 mm.
- Maxmått: 80 x 250 x 450 mm.

För försändelser där tjockleken överstiger 30 mm tillkommer en tilläggsavgift.

Med korrekt adresserade försändelser avses korrekt namn, gatuadress, postnummer samt postort.

Viktvariationen inom en osorterad sändning får vara max 30 gram och alla försändelser och alla försändelser skall ha samma avsändare och likartat utseende.



Porto och avsändare



B



B

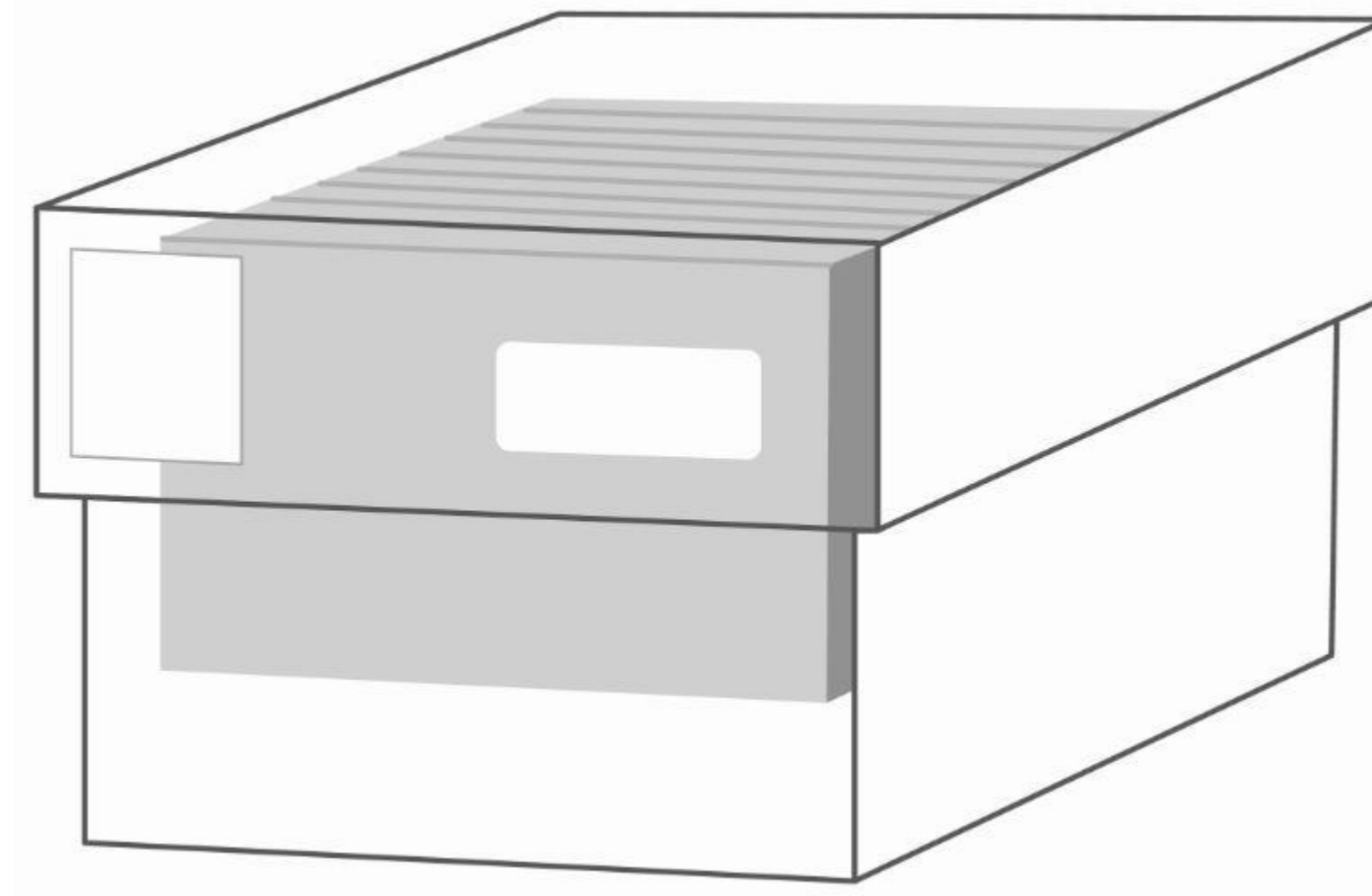
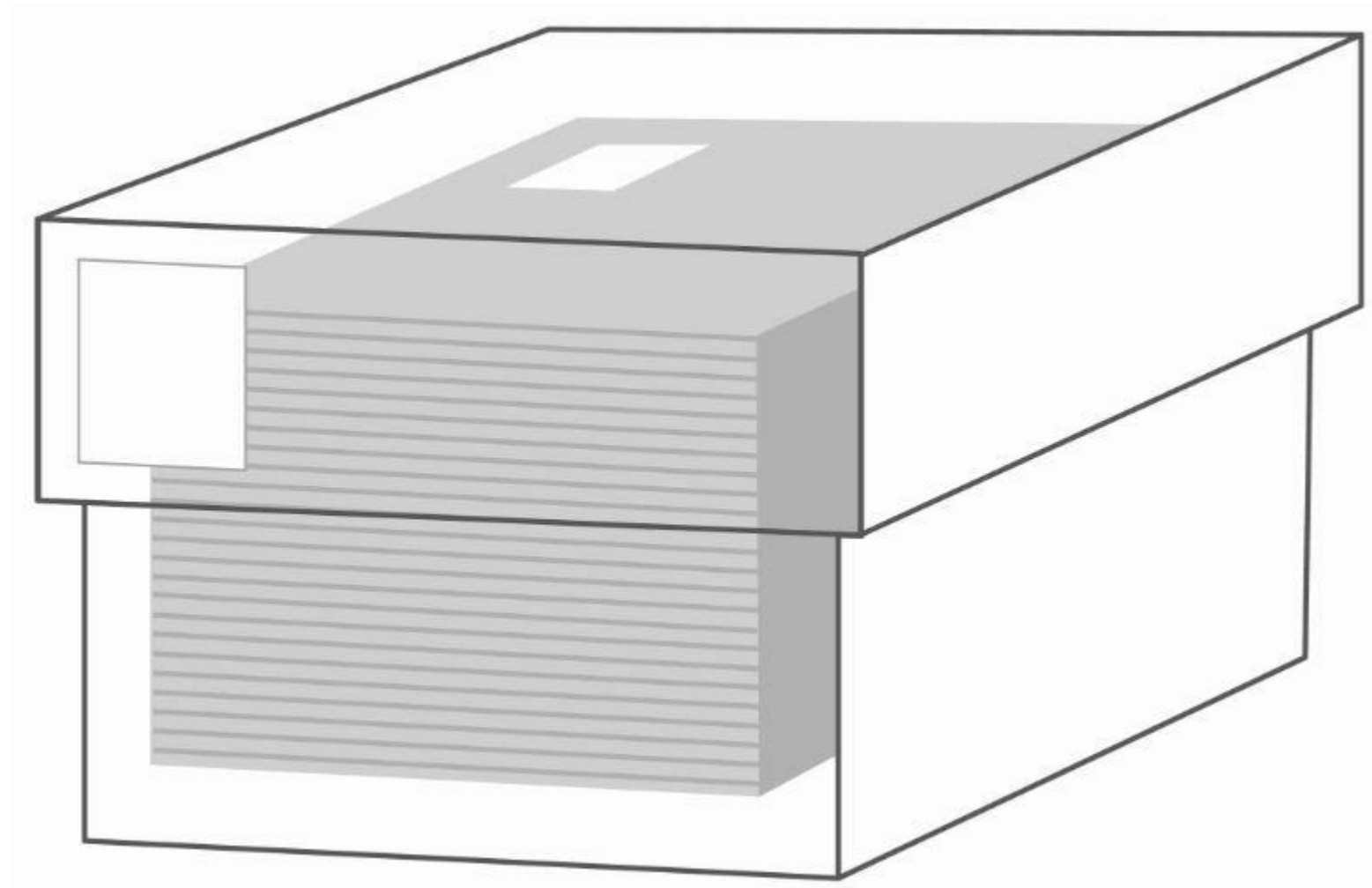


Försändelserna skall vara märkta med något av följande alternativ: Sverige Port Payé, Sverige Porto Betalt, Kundtidning, Medlemstidning, Marknadstidning, Posttidning eller av CityMail godkänd annan märkning.

CityMail åtar sig endast att distribuera försändelser på vilka tydlig avsändare kan avläsas (avsändarnamn och adress). Svensk returadress ska anges.

Packning i back

Samtliga försändelser i backen skall ligga eller stå, beroende på format, med adressidan åt samma håll. Följesedelns ska följa med godset. Den ska minst vara ifylld med avsändare, fakturamottagare och datum



Allt gods måste säkras innan transport!



Inhämtning och transportbokning

Inom Sverige tillhandahåller CityMail hämtningar av utskick från postproducenten till närmsta CityMail inlämningscentral.

För transportbokning samt utkörning av tomgods, vänligen kontakta din lokala inlämningscentral.

Malmö
CityMail, Malmö
Tegelvägen 4
232 54 Åkarp

leverans.mlm@citymail.se
Tel: 040-680 85 64
Fax: 040-680 85 51

Stockholm
CityMail, Stockholm
Kumla gårdsväg 21
145 63 Norsborg

leverans.sto@citymail.se
Tel: 08-599 099 60
Fax: 08-599 099 69

Göteborg
CityMail, Göteborg
Ågatan 38
431 37 Mölndal

leverans.gbg@citymail.se
Tel: 031-706 38 27
Fax: 031-706 38 02



Kontaktpersoner på CityMail

Vid frågor om packning kontakta:

Göteborg/Malmö

Tel: 070-789 78 12

Tel: 070-160 27 15

produktionsspecialist.syd@citymail.se

Stockholm

Tel: 070-160 23 19

Tel: 070-160 23 15

produktionsspecialist.sthlm@citymail.se

