

CityMails packinstruktion för printfilsoptimering – POP

# Printfilsoptimering

Det finns flera möjligheter för att POP:a en fil.

- Automatiskt genom Sorteringsprogrammet
- Automatiskt genom 21 Grams sorteringsprogram
- Integration i eget Affärssystem/Produktionssystem
- Uppladdning via funktion i Kund- och Partnerwebben  
När filen är färdig skickas ett mejl till vald mottagare.  
I mejlet visas bl.a. statistik över matchning.  
OBS! Gäller endast POP'ning i Kund- och Partnerwebb.

---

TEST (L123456) has prepared an address file for you.

[Download file](#)

## Address Matching Statistics for Test

Matched by	Number of Addresses	Percentage
Postcode	0	0.00 %
Address	4	66.70 %
Mailbox	0	0.00 %
Name	1	16.70 %
<b>Total addresses matched</b>	<b>5</b>	<b>83.30 %</b>
Other postal operators	0	0.00 %
Undeliverable	0	0.00 %
Unmatched	1	16.70 %
<b>Total addresses</b>	<b>6</b>	<b>100%</b>



# SortKey

## SortKeyn består av två delar.

Ena delen används för buntning och packning, andra delen används av oss på CityMail i slutdelen av vår sortering (överstruken nedan). Sista delen i SortKeyn ändras löpande.

*Exempel full nummersortering:*

UTO\_R14 128-0777 – Lokalbunt

UTO\_R14 128-0777 – Transbunt/Lokalback

UTO\_R14 128-0777 – Transbunt/back

*Förklaring:*

UTO = Destination

R eller S = Dag

14 = Grupp

128 = Område (Skåp hos CityMail)

0777 = Fack i skåp

*Exempel hybridsortering:*

STO\_114 34-1077 – Lokalbunt/back

STO\_114 34-1077 – Transbunt/back

STO\_114 34-1077 – Transbunt/back

*Förklaring:*

STO = Destination

114 34 = femstelligt postnummer

34 = Skåp

1077 = Fack i skåp

# Produktionsfil

I produktionsfilen tillkommer nya kolumner.

**Löpnr:** Nummersatt kolumn för att bibehålla produktionsordning

**Print/SortKey:** Sorteringsnyckel som ska printas på försändelsen

**Postoperatör:** Mottagande postoperatör

**Buntning/BundleKey:** Stöd för buntningslogik av försändelser



# Packning och märkning

## Buntar

Buntas med hjälp av stöd för buntlogik i filen, kolumn BundleKey.

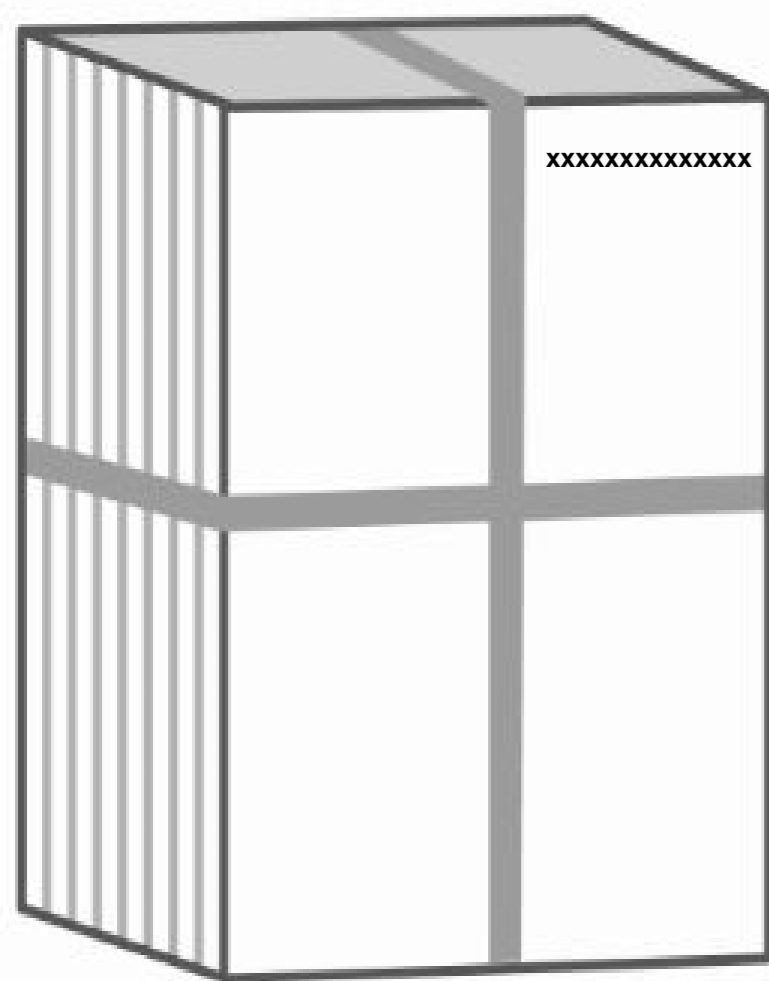
Transbuntar märks med Trans.

## Backar

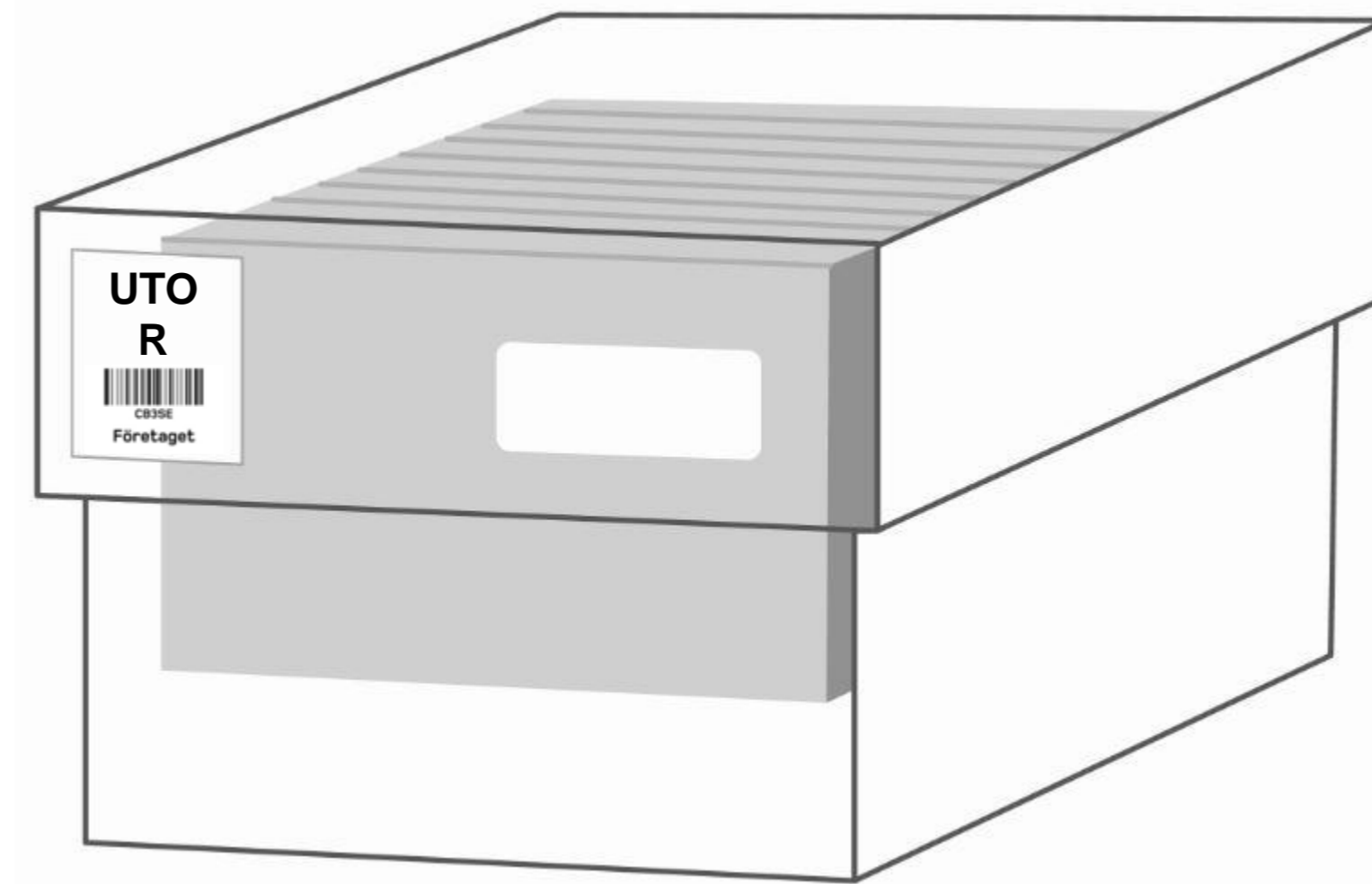
Försändelser i backar packas separat efter "Destination, och dag".

Om fler än en grupp packas i samma back, ska det flaggas mellan grupperna och backen märks upp enligt destination.

OBS! SortKey och HN-kod är tidiga utkast och deras utseende kommer att ändras.



LOKAL UTO/R/1/14





# Sortering och buntning från POP

## Nya HN-koder

Exempel:

Gammal HN-kod  
CM 111  
LOKAL

Ny HN-kod  
LOKAL STH//111

Beroende på buntnivå kan HN-koden innehålla olika många tecken.

Exempel: LOKAL STH//111/43

För alla destinationer utom UTÖ används postnummer- och/eller Hybridsortering vilket innebär att dag-elementet (utdelningsdag) inte finns med i HN-kod.



# Påverkan för UTÖ

För UTÖ används nummersortering vilket innebär att dag-elementet finns med i HN-kod.

Exempel SortKey      UTÖ R7 14 0728

Möjlig HN-kod      LOKAL UTÖ/R/7/14  
Möjlig HN-kod      TRANS UTÖ/R

För uppmärkning vi backar gäller kombination destination och dag.

Om etikettskrivare finns, ska mallen bredvid användas.

## Lathund POP-läge

För att byta mellan postnummer och POP, tryck "Pause" och välj **1** eller **2**.

Destination	Nummer	Dag	Nummer
Stockholm	1	A	1
Mälardalen	2	B	2
UTB Öst	3	C	3
Malmö	4	D	4
UTB Syd	5	J	5
Göteborg	6	K	6
UTB Väst	7	L	7
Örebro	8	R	8
Gotland	9	S	9

## Exempel:

För att få etikett för "UTB Öst R", mata in "**38**" POP-läget.

För att få etikett för "UTB Syd", mata in "**5**" POP-läget.





# Packordning destination UTÖ

Packordning för UTÖ ser ut enligt nedan:

- **UTÖ LOKAL**
  - Lokalbuntar med SortKey
  - Lokalbuntar TK (utan SortKey)
  
- **UTÖ TRANS**
  - Transbuntar med SortKey
  - Transbuntar TK (utan SortKey)

Lokalbuntarna för UTÖ ska aldrig innehålla försändelser både med och utan SortKey.

Däremot kan transbuntarna göra det.



# Packordning i övriga destinationer

Lokalbuntar följs av transbuntar i respektive destination.

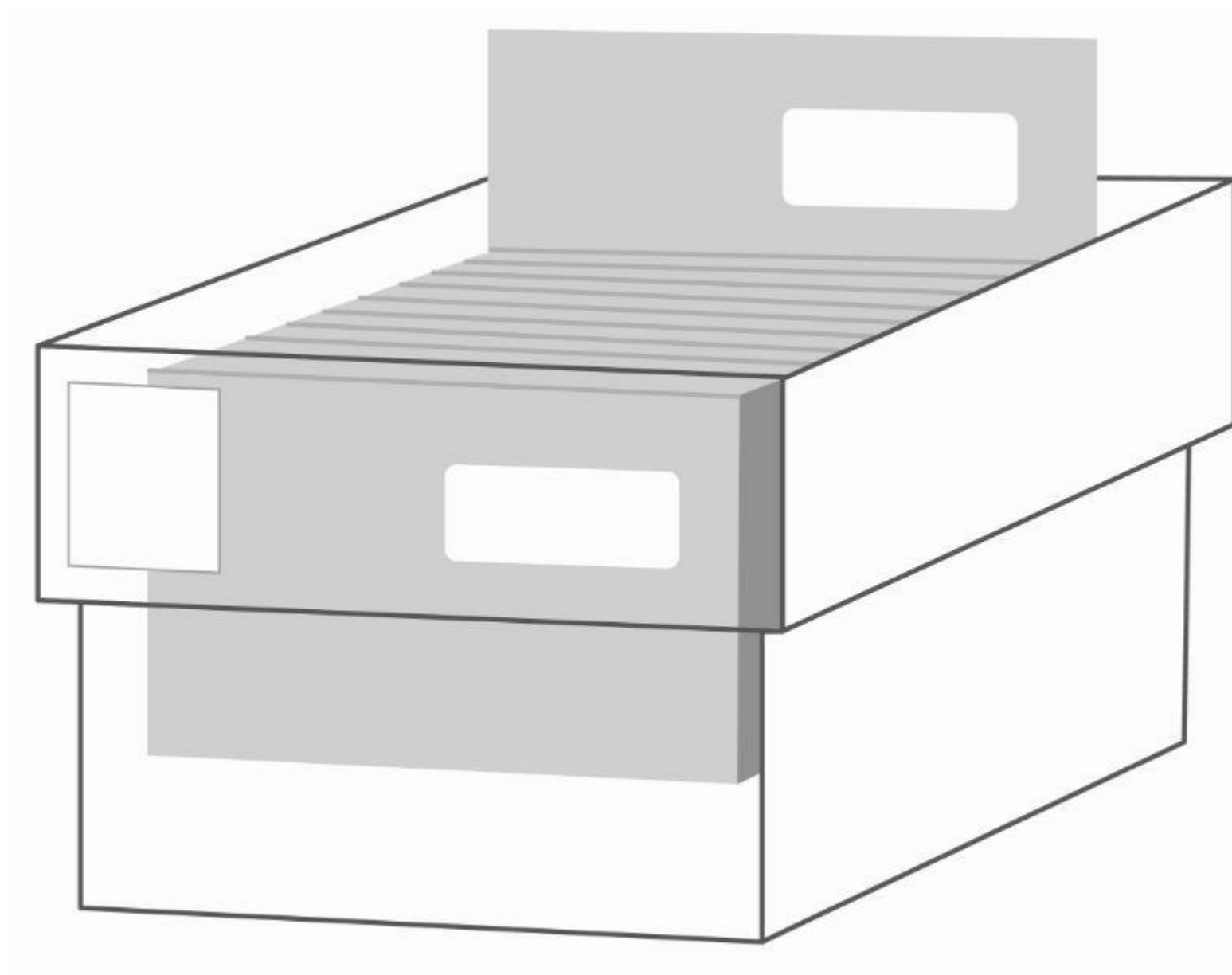
Exempel:

- **STH LOKAL**
  - Lokalbuntar både med och utan SortKey
- **STH TRANS**
  - Transbuntar med och utan SortKey
  
- **MLM LOKAL**
  - Lokalbuntar både med och utan SortKey
- **MLM TRANS**
  - Transbuntar med och utan SortKey

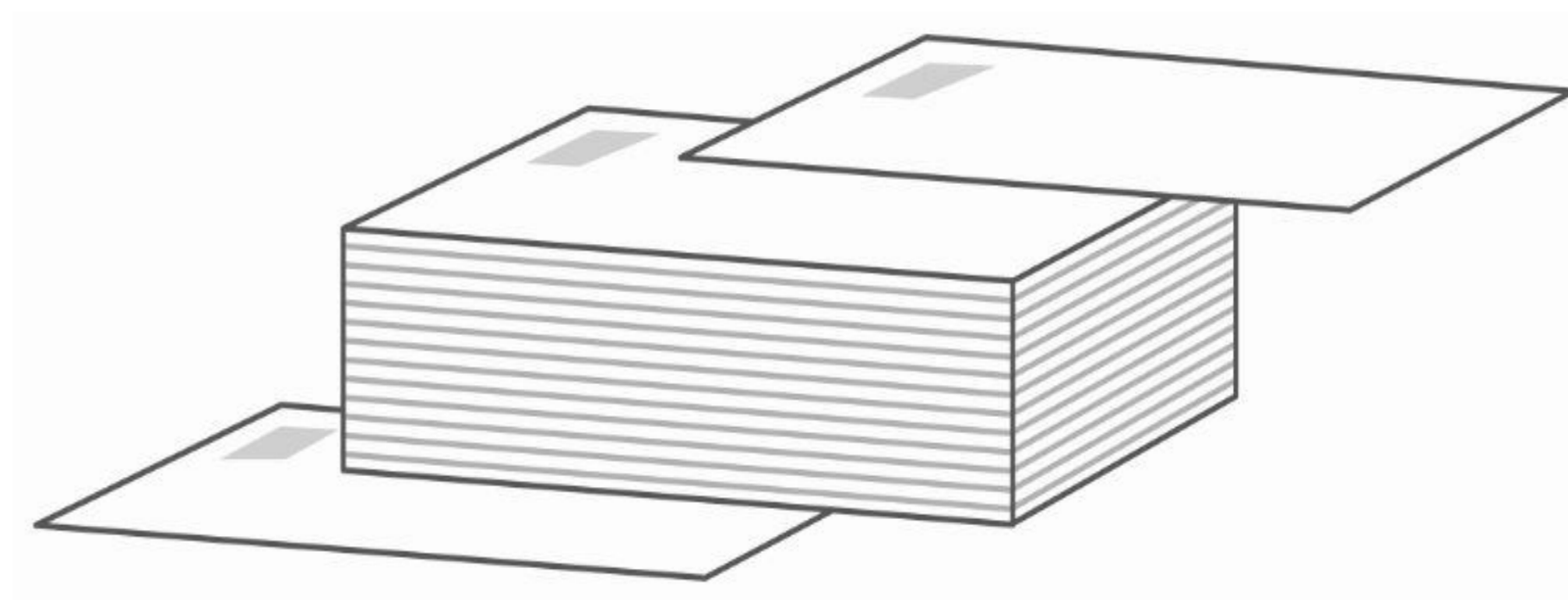


# Avskiljning och packning

Försändelserna ska vara sorterade i stigande eller fallande ordning inom grupp.



Back



Bunt

# Avskiljning och packning

I möjligaste mån ska packning ske på ett sådant sätt att en back så långt som möjligt innehåller endast en grupp.

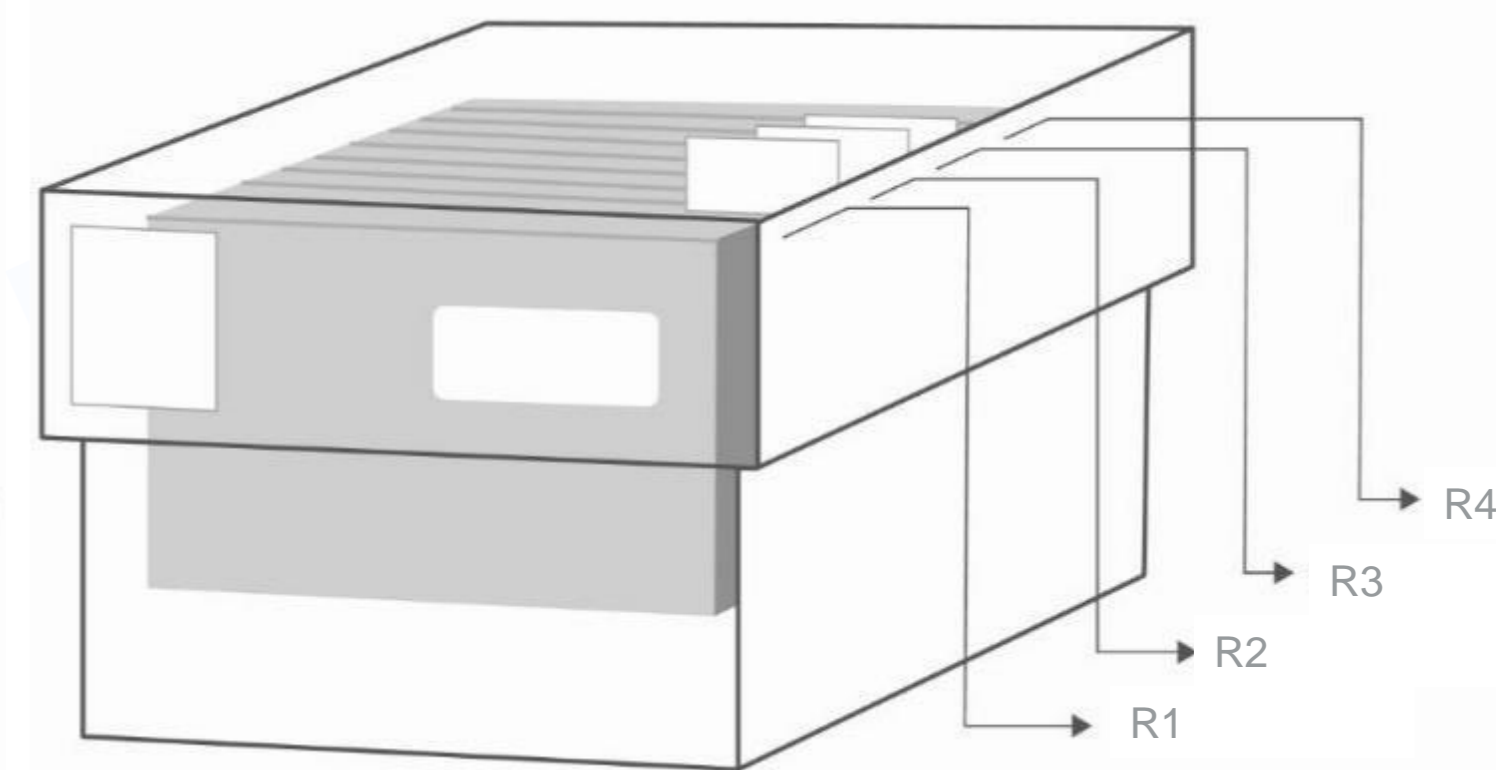
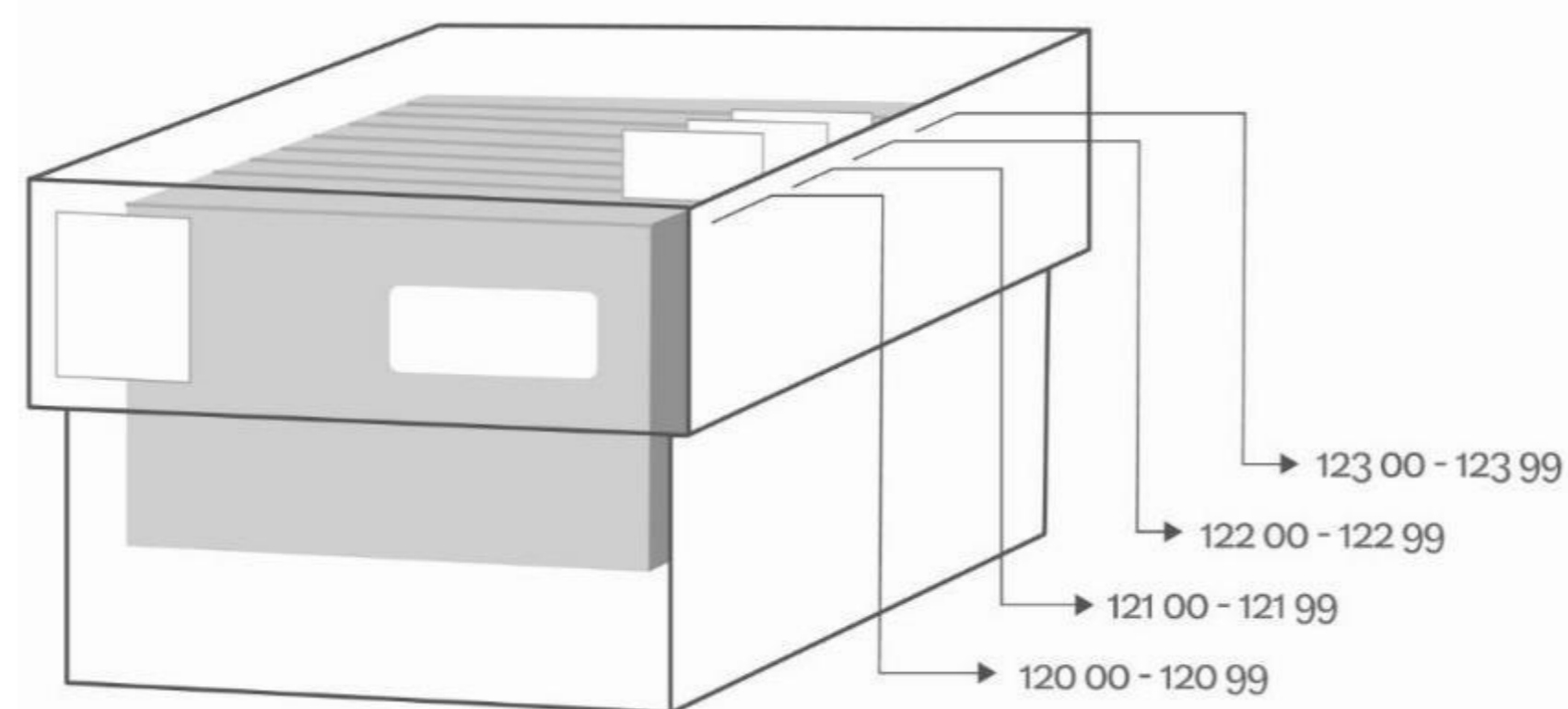
Hellre backen är halvfull med en grupp än att den är helt full och uppdelad på flera grupper.

Buntar som packas direkt på pall ska normalt bara innehålla försändelser till mottagare inom samma grupp.

Varje lokalbunt ska vara tydligt märkt med grupp.

## Avskiljning/flaggning kan ske på följande sätt:

- skiljelappar
- färgmarkering
- vändning av kuvert (endast C5 och mindre format)
- vändning av tidning (180°, hela nummerserien)



# Kontaktpersoner på CityMail

Vid frågor om packning kontakta:

## Göteborg/Malmö

Tel: 070-789 78 12

Tel: 070-160 27 15

[produktionsspecialist.syd@citymail.se](mailto:produktionsspecialist.syd@citymail.se)

## Stockholm

Tel: 070-160 23 19

Tel: 070-160 23 15

[produktionsspecialist.sthlm@citymail.se](mailto:produktionsspecialist.sthlm@citymail.se)

