

CityMails packinstruktion för adresserad brevdistribution  
- inlämning Jönköping

# Om CityMail och effektivitet

Ända sen starten har vår affärsidé varit att sänka portokostnaderna för svenska företag.

Det har vi gjort, med hela 1,5 miljarder kronor årligen, genom att sätta press på marknaden och tänka annorlunda.

Vi har bl.a. utvecklat en mer effektiv och precis utdelningsmodell som underlättar för våra kunder på flera plan.

Vi får även in våra volymer färdigsorterade från postproducenterna. Varför sortera färdigtryckta brev när man kan sortera adressfilen direkt i datorn?

Vårt samarbete med flera utbärningsbolag gör det möjligt att nå fler mottagare än tidigare.

Detta tillsammans med en hel del annat gör att vi kan hålla en mycket hög leverans kvalitet. En bonus för oss och alla våra kunder är att vårt arbetssätt också är mycket hållbart ur en miljöaspekt.

Men det hela bygger förstås på att både vi och alla andra som delaktiga i vår kedja gör saker och ting på mest effektiva sätt, som packning till exempel.

Den här presentationen handlar om det.



# CityMails utdelningsområden fr.om. 2019-09-09

## Postnummer

100 – 199

200 – 269

341 **(341 18, 341 21 - 341 51, 341 60, 341 70, 341 80 - 341 85)**

400 – 449

475

542 **(542 00 – 542 45, 542 73, 542 85 – 542 88)**

620 – 624

630 – 639

640 – 643

644 – 647

648 – 649

700 – 711, 713, 715 – 739

740 – 769

815 – 819 **(815, 819)**

821 **(821 00 – 821 51)**

941 – 977 **(941 – 946, 952 – 955, 961, 971 – 977)**

## Destination

Stockholm – STO

Malmö – MLM

Malmö – MLM

Göteborg – GBG

Göteborg - GBG

Örebro – ÖRE

Gotland – GOT

Mälardalen – MLD

UTB Öst – UTÖ

Mälardalen – MLD

UTB Öst - UTÖ

Örebro – ÖRE

Mälardalen – MLD

UTB Öst - UTÖ

Mälardalen – MLD

UTB Öst – UTÖ



# CityMails utdelningsområden fr.om. 2019-09-09

## Postnummer

100 – 199

630 – 639, 644 – 647, 740 – 769, 821 00 – 821 51

591 – 594, 602 – 618\*, 640 – 643, 648 – 649, 815 - 819\*, 941 – 977\*

200 – 269, 341\*\*

270 – 299\*\*\*, 340\*\*\*, 342\*\*\*, 501 – 518\*\*\*

400 – 449, 475

620 – 624

700 – 711, 712, 715 – 739, 542\*\*\*\*

## Destination

Stockholm – STO

Mälardalen – MLD

UTB Öst - UTÖ

Malmö – MLM

UTB Syd - UTS

Göteborg – GBG

Gotland – GOT

Örebro – ÖRE

*\* Postnummer 602, 603, 605, 614, 615, 617, 618, 815, 819, 941 – 946, 952 – 955, 961, 971 - 977*

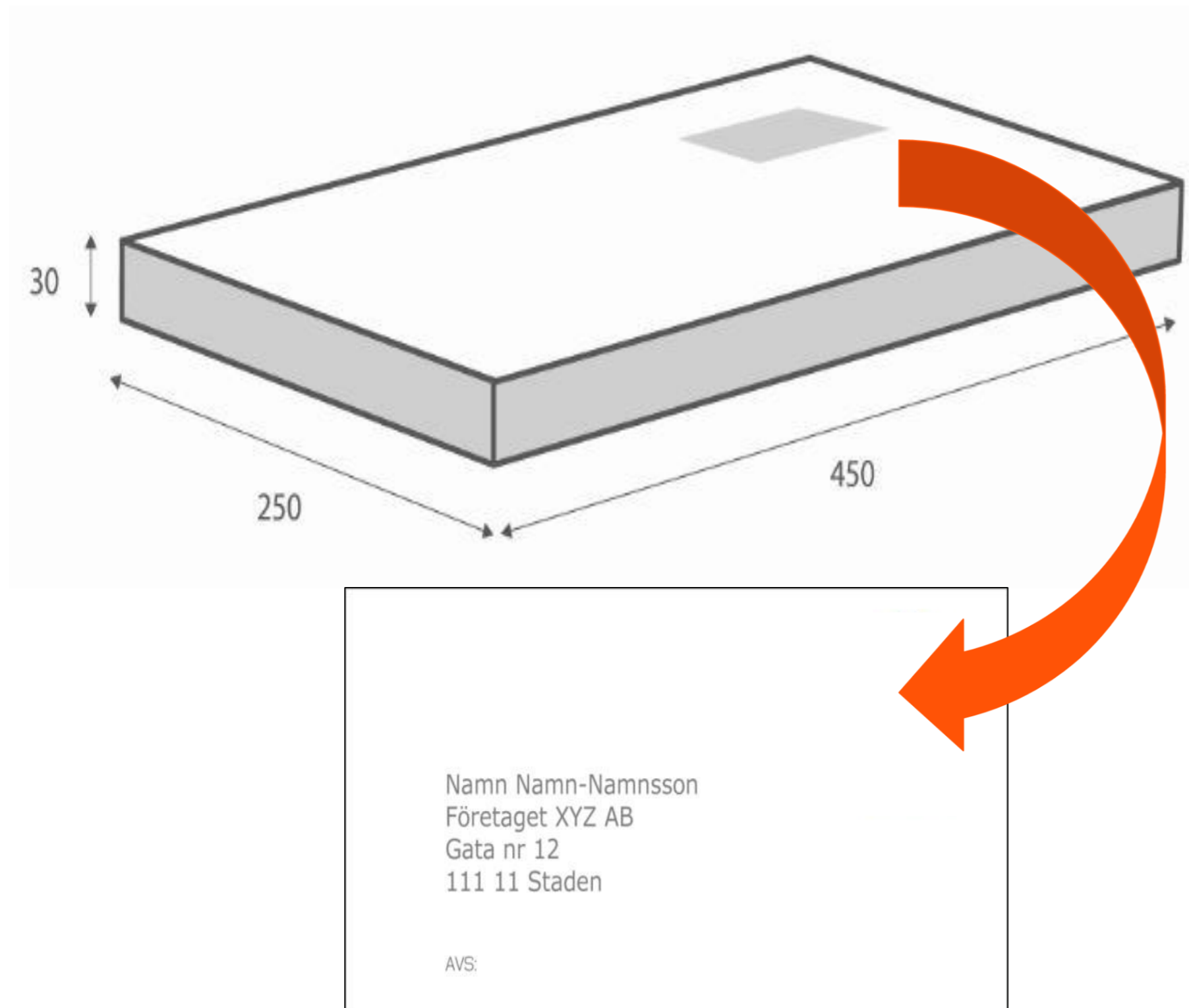
*\*\* Postnummer 341 18, 341 21 - 341 51, 341 60, 341 70, 341 80 - 341 85*

*\*\*\* Postnummer 270, 271, 273, 276, 291, 295 – 298, 340 32, 340 37, 342, 501, 503, 506, 507, 515, 518*

*\*\*\*\* Postnummer 542 00 – 542 45, 542 73, 542 85 – 542 88*



# Maxgränser format



CityMail Sweden AB åtar sig endast att distribuera korrekt adresserade försändelser som är inom angivna måttgränser.

- Standardmått: 30 x 250 x 450 mm.
- Maxmått: 80 x 250 x 450 mm.

För försändelser där tjockleken överstiger 30 mm tillkommer en tilläggsavgift.

Med korrekt adresserade försändelser avses korrekt namn, gatuadress, postnummer samt postort.



# Porto och avsändare



**B**



**B**



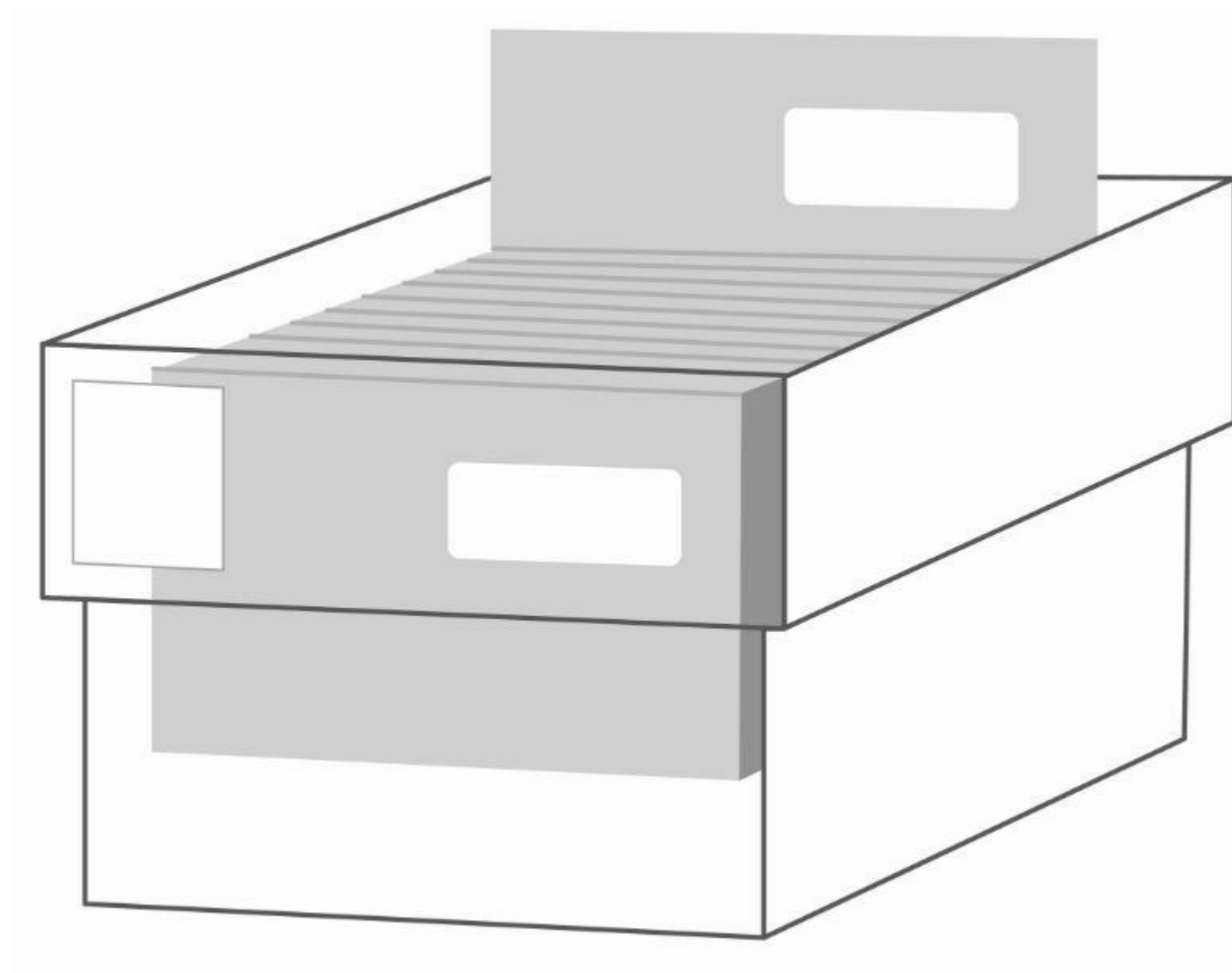
Försändelserna skall vara märkta med något av följande alternativ: Sverige Port Payé, Sverige Porto Betalt, Kundtidning, Medlemstidning, Marknadstidning, Posttidning eller av CityMail godkänd annan märkning.

CityMail åtar sig endast att distribuera försändelser på vilka tydlig avsändare kan avläsas (avsändarnamn och adress). Svensk returadress ska anges.

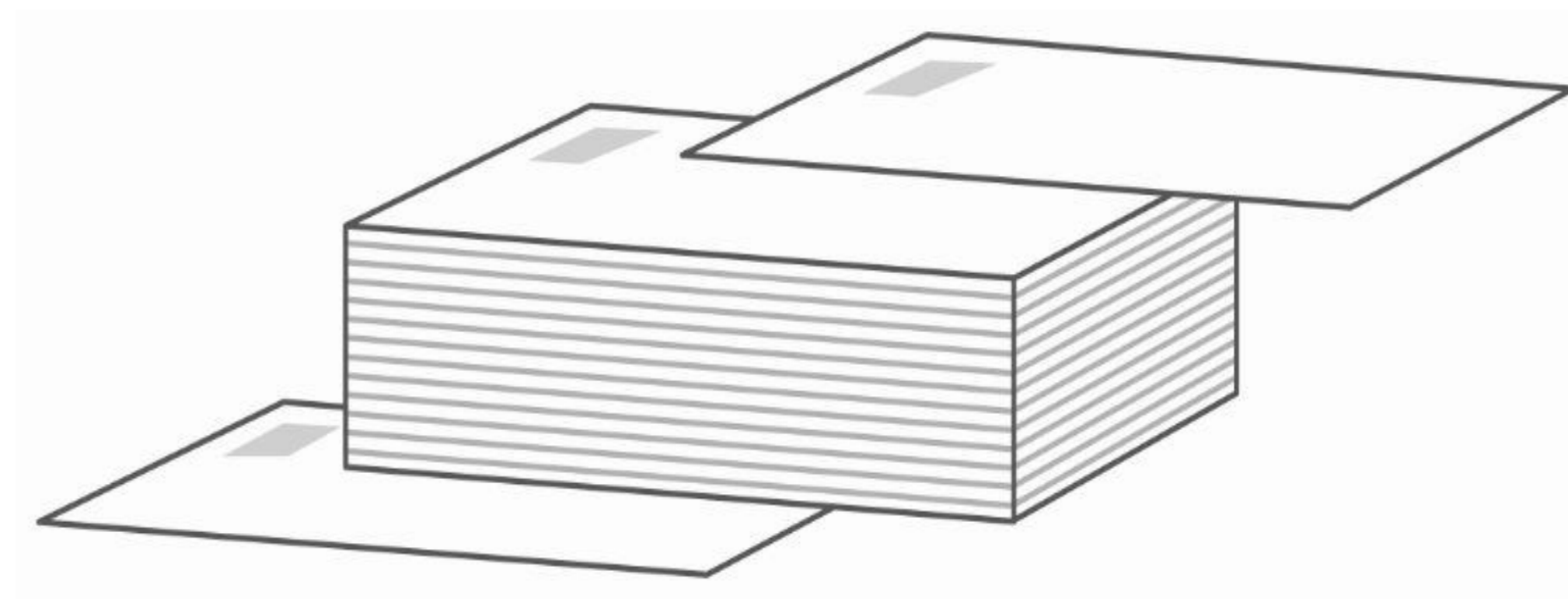


# Avskiljning och packning

Försändelserna skall vara sorterade i stigande eller fallande ordning på alla fem siffrorna i postnumret.



Back

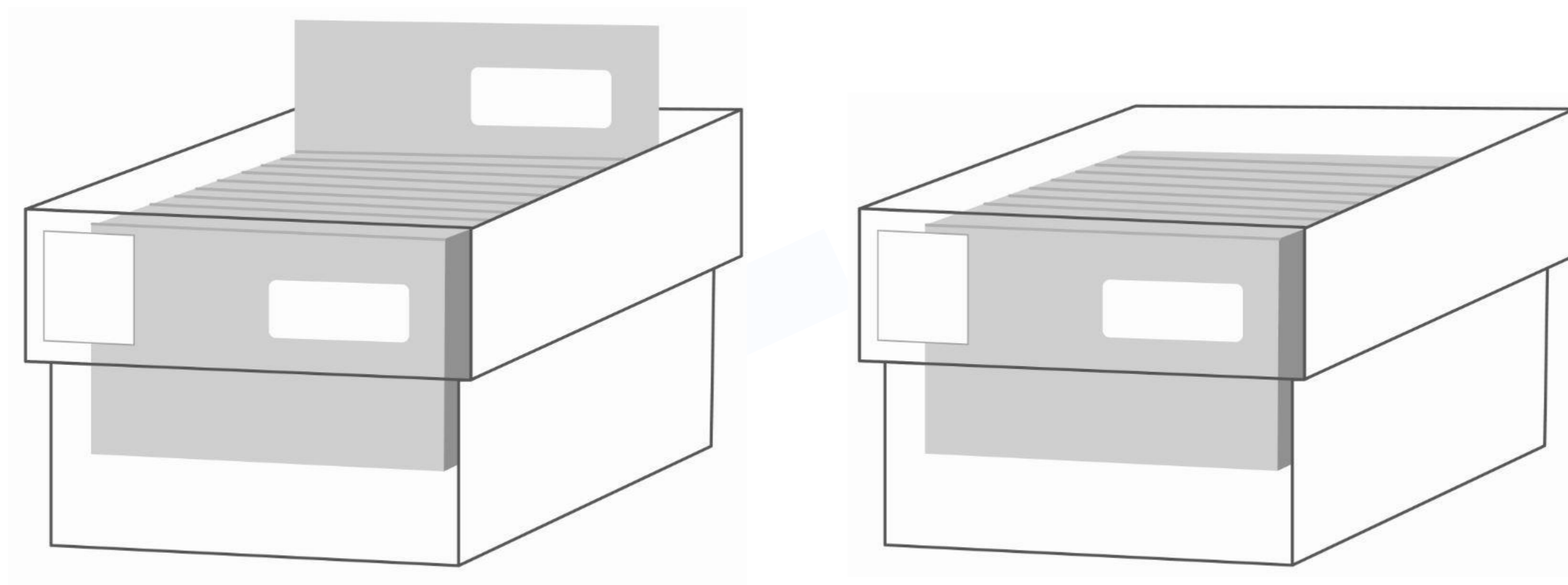


Bunt

## Avskiljning och packning: backar

I möjligaste mån skall packning ske på ett sådant sätt att en back så långt som möjligt innehåller endast ett unikt tre- eller femställig postnummer.

Hellre att backen är halvfull med ett unikt tre- eller femställig postnummer än att den är helt full och uppdelad på flera olika treställiga postnummer.

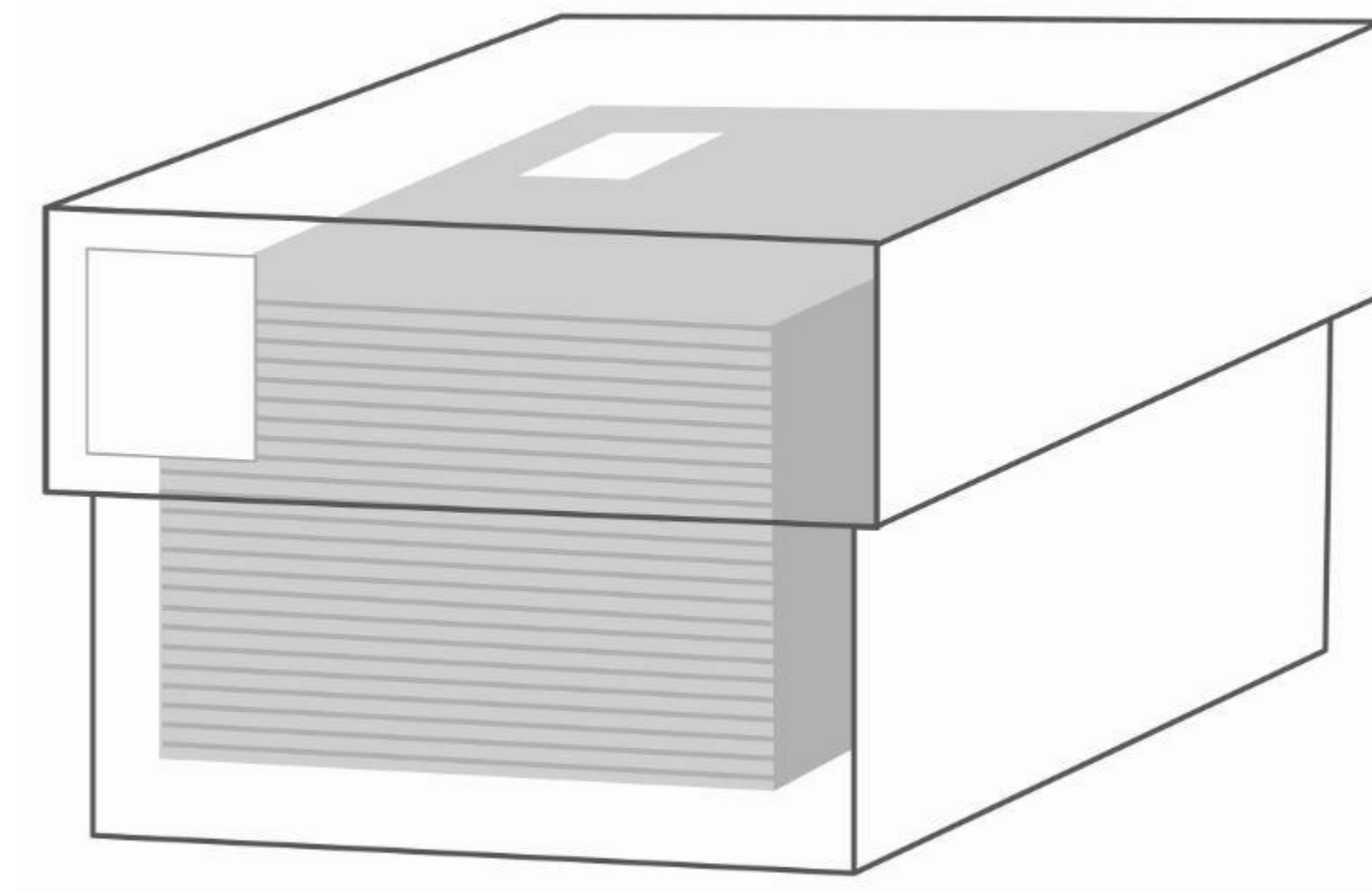
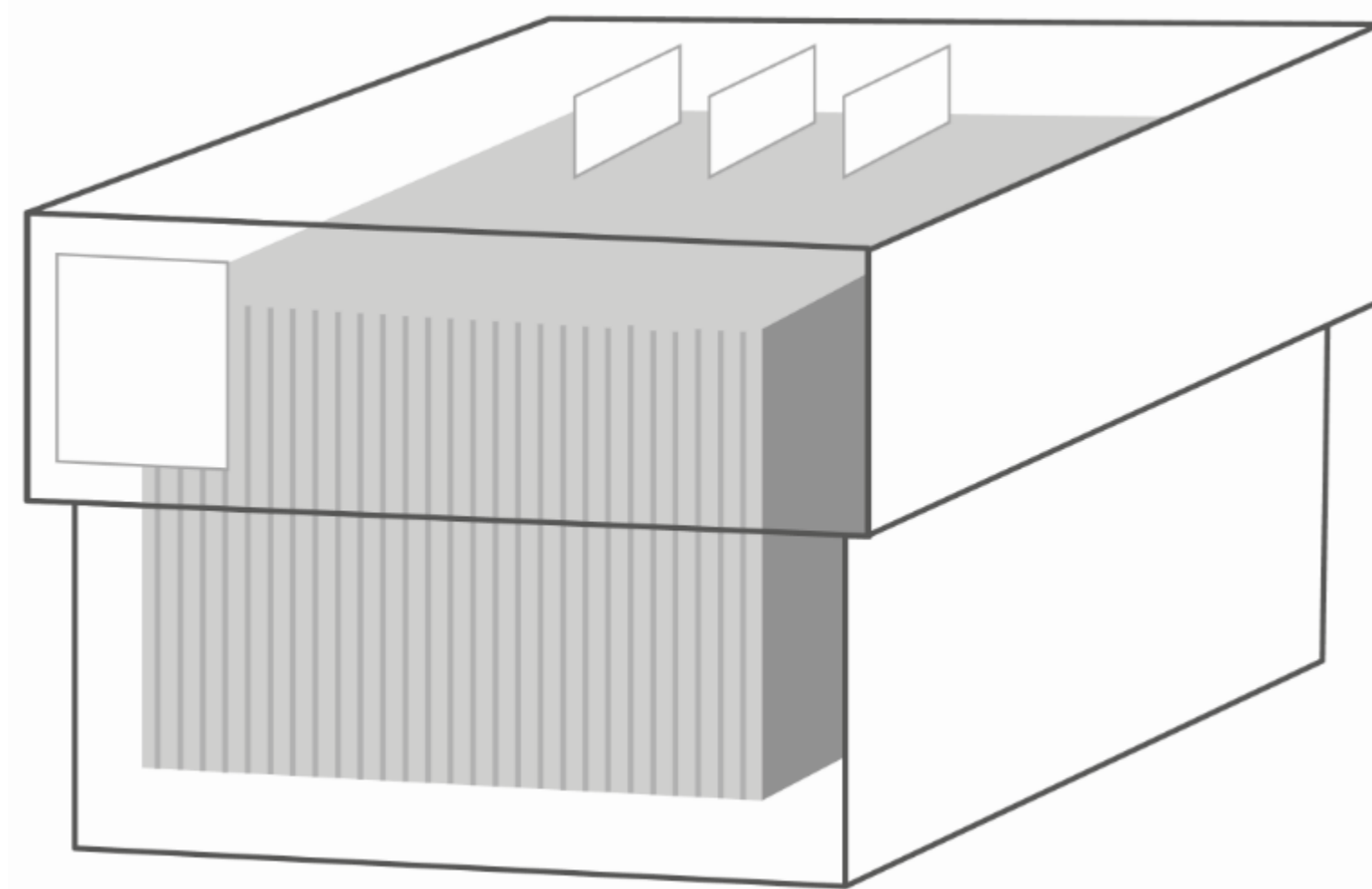




# Avskiljning och packning: backar

C4 packas stående på långsidan om det avskiljs.

C4 kan packas liggandes på hög i backen, med adress uppåt, om alla försändelserna är till samma tre- eller femstelliga postnummer.

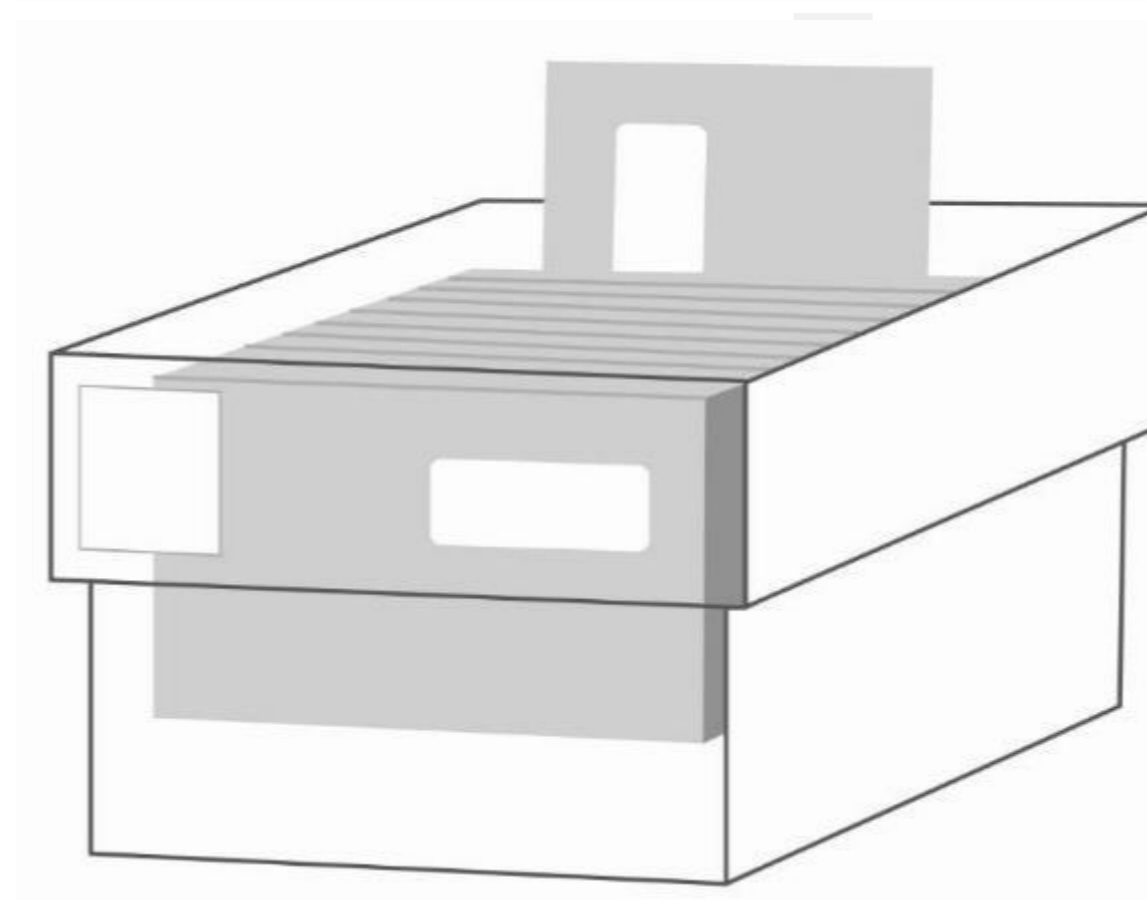
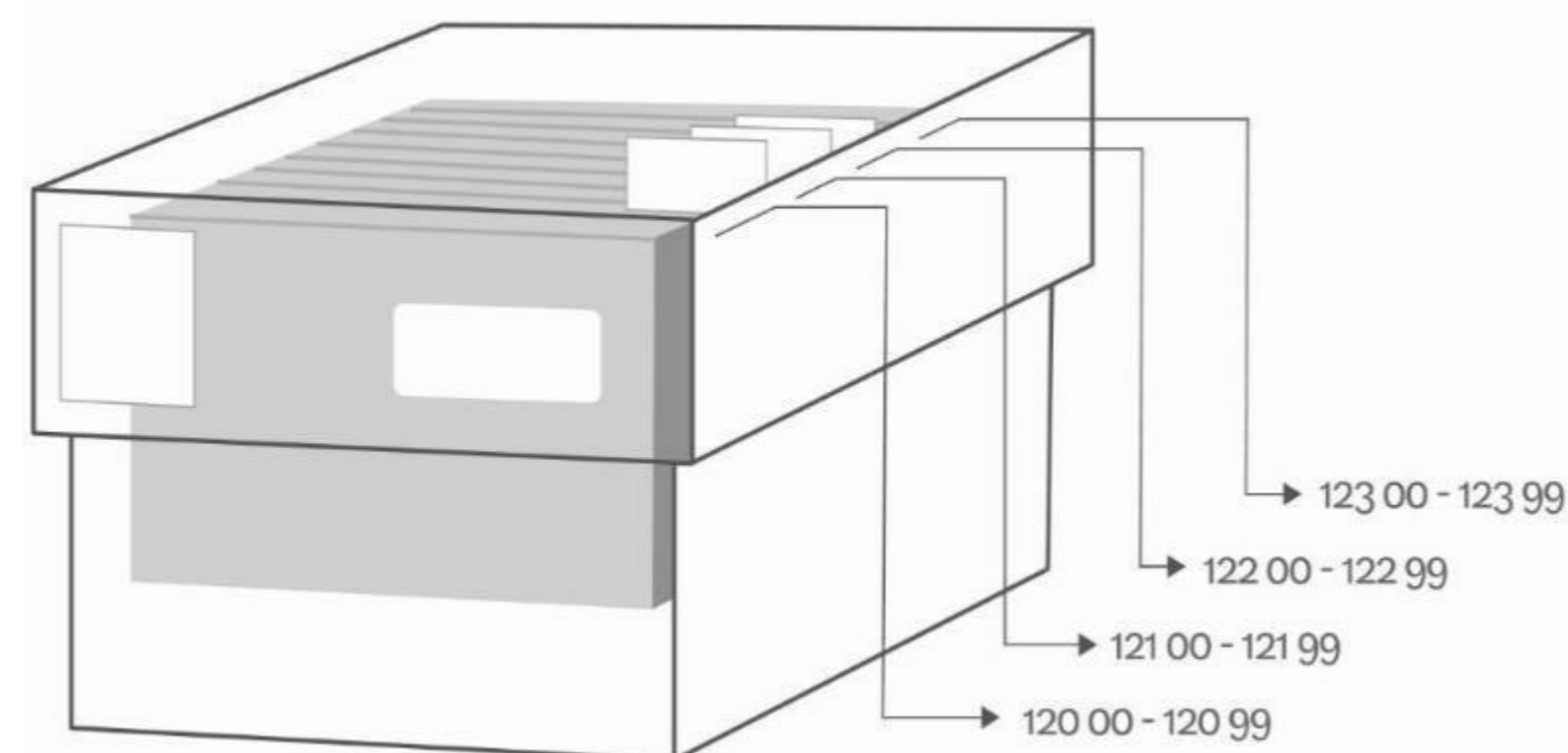


# Avskiljning och packning: backar

Vid volymer överstigande 3 000 försändelser till samma destination\* skall varje nytt treställigt postnummer tydligt avskiljas med någon typ av flaggning.

## Avskiljning/flaggning kan ske på följande sätt:

- skiljelappar
- färgmarkering
- vändning av kuvert (endast C5 och mindre format)
- vändning av tidning (180°, hela nummerserien)



\*Destinationerna är:

Stockholm (100-199), Mälardalen (630 – 639, 644 – 647, 740 – 769, 821 00 – 821 51),  
UTÖ (640 – 643, 648 – 649, 815, 819, 941 – 946, 952 – 955, 961, 971 – 977), Gotland (620 – 624),  
Örebro (700 – 739, 542), Malmö (200 – 269, 341), Göteborg (400 – 449, 475)

# Uppmärkning: backar

## Varje back skall märkas med en etikett

Postproducenter som ej erhållit en backetikettprinter ska märka upp backen på likvärdigt sätt, t.ex. genom att lägga ett A4-ark i respektive back med motsvarande information enligt logiken nedan.

Innehåller backen ett femställigt postnummer skall backen märkas med 5 siffror (hela postnumret).

Innehåller backen ett treställigt postnummer skall backen märkas med de 3 första siffrorna i postnumret.

Innehåller backen ett tvåställigt postnummer skall backen märkas med de 2 första siffrorna i postnumret.

- Varje nytt treställigt postnummer skall tydligt avskiljas med någon typ av flaggning (vid utskick från 3 000 ex per destination).

Innehåller backen flera tvåställiga postnummer skall backen märkas med postnummerintervallet.

- Varje nytt treställigt postnummer skall tydligt avskiljas med någon typ av flaggning (vid utskick från 3 000 ex per destination).



Leverera hellre fler backar, som inte nödvändigtvis är fyllda, där alla försändelser ska till samma tre-/femställiga postnummer, än fullpackade backar med flera postnummer.



# Avskiljning och packning: buntar

Buntar som packas direkt på pall skall normalt bara innehålla försändelser till mottagare inom samma treställiga postnummer.

Varje lokalbunt skall vara tydligt märkt med det tresiffriga postnumret.

Transbuntar ska märkas med Trans eller T och ska ligga först eller sist i sorteringen.

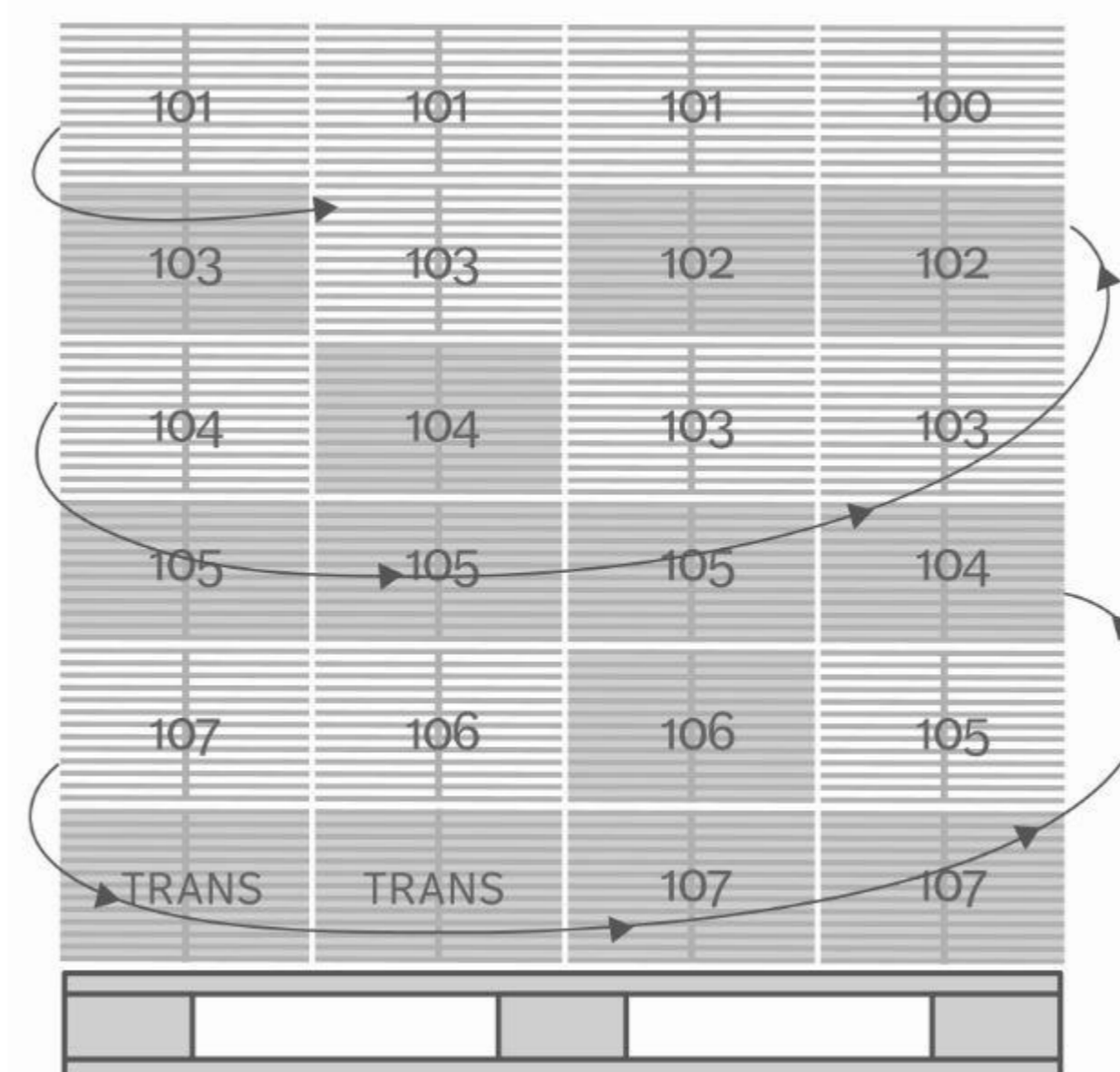
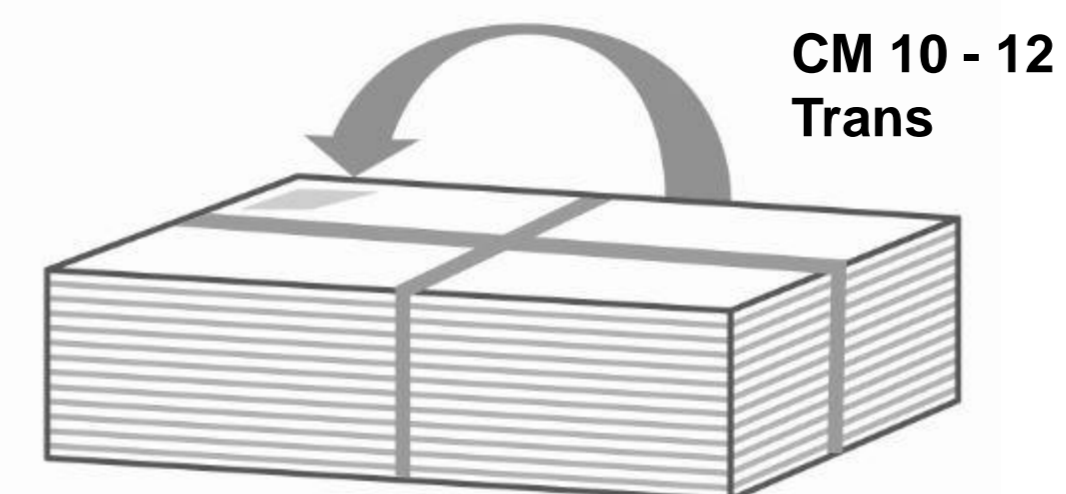
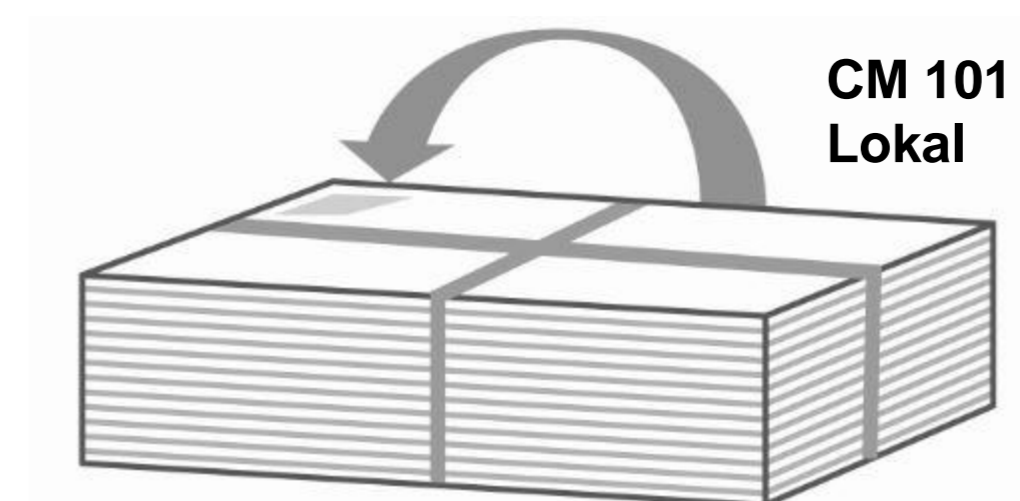
Buntarna skall vara sorterade i stigande eller fallande ordning på pallen.

En bunt hålls samman av buntband eller plast.

Buntarna skall packas i spiralform på pallen med adressen riktad uppåt.

Pallen ska vara tydligt märkt med vilka postnummer den innehåller. Pallapp finns att hämta på

<https://www.citymail.se/dokument-villkor/>



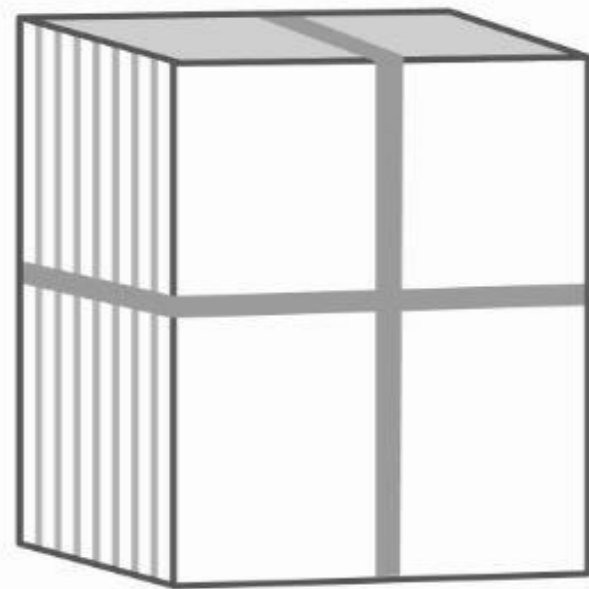
# Uppmärkning: buntar

Vid volymer från 3 000 försändelser till samma destination\* skall varje bunt i möjligaste mån endast innehålla ett unikt tre- eller femställt postnummer.  
Uppmärkning enligt "Femställig bunt" respektive "Treställig bunt" nedan.

Eventuella transbuntar packas först eller på separat pall.  
Uppmärkning enligt "Transbunt" nedan.

## Femställig bunt

Uppmärkning:  
Hn1 CM 12345  
Hn2 Lokal

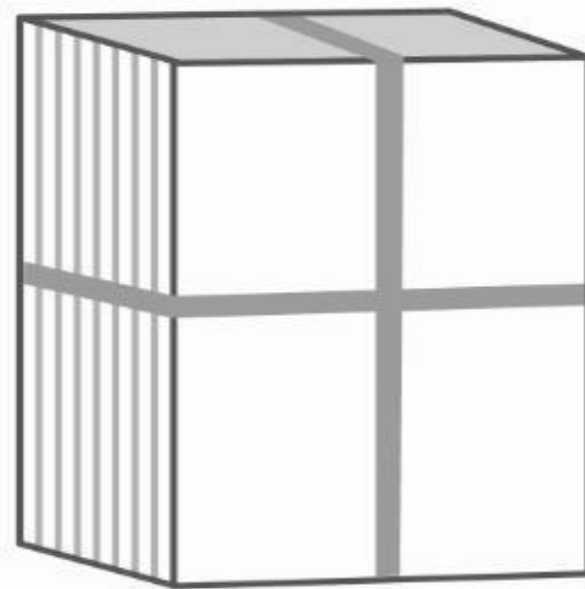


### Postnr:

12345  
12345  
12345  
12345  
12345  
12345

## Treställig bunt

Uppmärkning:  
Hn1 CM 123  
Hn2 Lokal

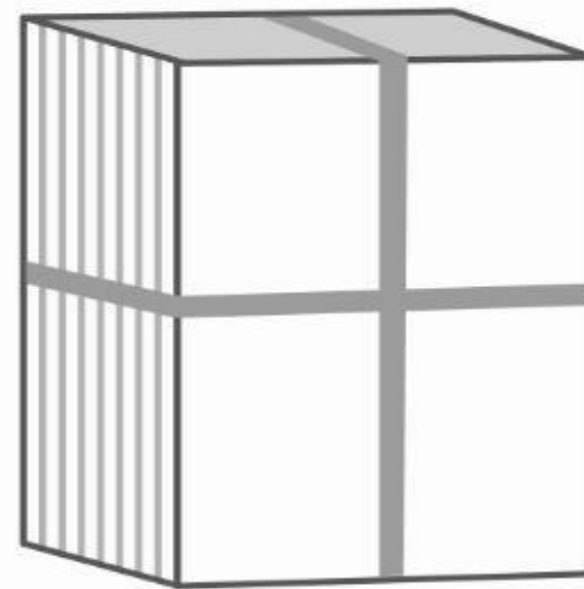


### Postnr:

12345  
12346  
12347  
12348  
12349  
12352  
12356

## Transbunt

Uppmärkning:  
Hn1 CM 12-13  
Hn2 Trans



### Postnr:

12345  
12346  
12347  
12348  
12349  
12352  
12356

1230 044 – 047, 700-709, 821 00 – 821 51) (Stockholm)  
1240 044 – 047, 800, 870 – 877) (Gotland)  
1250 044 – 047, 700-709, 821 00 – 821 51) (Stockholm)  
1260 044 – 047, 800, 870 – 877) (Gotland)

127 044, 800, 810, 816, 817, 818, 819, 820, 821, 822, 823, 824, 825, 826, 827, 828, 829, 830, 831, 832, 833, 834, 835, 836, 837, 838, 839, 840, 841, 842, 843, 844, 845, 846, 847, 848, 849, 850, 851, 852, 853, 854, 855, 856, 857, 858, 859, 860, 861, 862, 863, 864, 865, 866, 867, 868, 869, 870, 871, 872, 873, 874, 875, 876, 877, 878, 879, 880, 881, 882, 883, 884, 885, 886, 887, 888, 889, 890, 891, 892, 893, 894, 895, 896, 897, 898, 899, 900, 901, 902, 903, 904, 905, 906, 907, 908, 909, 910, 911, 912, 913, 914, 915, 916, 917, 918, 919, 920, 921, 922, 923, 924, 925, 926, 927, 928, 929, 930, 931, 932, 933, 934, 935, 936, 937, 938, 939, 940, 941, 942, 943, 944, 945, 946, 947, 948, 949, 950, 951, 952, 953, 954, 955, 956, 957, 958, 959, 960, 961, 962, 963, 964, 965, 966, 967, 968, 969, 970, 971, 972, 973, 974, 975, 976, 977, 978, 979, 980, 981, 982, 983, 984, 985, 986, 987, 988, 989, 990, 991, 992, 993, 994, 995, 996, 997, 998, 999, 1000

127 044, 800, 810, 816, 817, 818, 819, 820, 821, 822, 823, 824, 825, 826, 827, 828, 829, 830, 831, 832, 833, 834, 835, 836, 837, 838, 839, 840, 841, 842, 843, 844, 845, 846, 847, 848, 849, 850, 851, 852, 853, 854, 855, 856, 857, 858, 859, 860, 861, 862, 863, 864, 865, 866, 867, 868, 869, 870, 871, 872, 873, 874, 875, 876, 877, 878, 879, 880, 881, 882, 883, 884, 885, 886, 887, 888, 889, 890, 891, 892, 893, 894, 895, 896, 897, 898, 899, 900, 901, 902, 903, 904, 905, 906, 907, 908, 909, 910, 911, 912, 913, 914, 915, 916, 917, 918, 919, 920, 921, 922, 923, 924, 925, 926, 927, 928, 929, 930, 931, 932, 933, 934, 935, 936, 937, 938, 939, 940, 941, 942, 943, 944, 945, 946, 947, 948, 949, 950, 951, 952, 953, 954, 955, 956, 957, 958, 959, 960, 961, 962, 963, 964, 965, 966, 967, 968, 969, 970, 971, 972, 973, 974, 975, 976, 977, 978, 979, 980, 981, 982, 983, 984, 985, 986, 987, 988, 989, 990, 991, 992, 993, 994, 995, 996, 997, 998, 999, 1000

\*Destinationerna är:

Stockholm (100 – 199), Mälardalen (630 – 639, 644 – 647, 740 – 769, 821 00 – 821 51),  
UTÖ (640 – 643, 648 – 649, 815, 819, 941 – 946, 952 – 955, 961, 971 – 977), Gotland (620 – 624),  
Örebro (700 – 711, 713, 715 – 739, 542), Malmö (200 – 269, 341), Göteborg (400 – 449, 475)



# Destinationsseparering

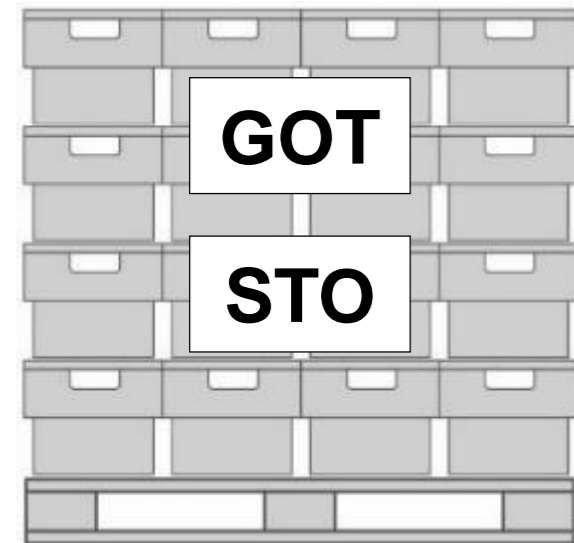
Sändningar till Stockholm, Mälardalen, UTÖ, Örebro, Göteborg, samt Malmö skall packas på separata pallar och godset skall märkas upp med destinationsort. Gotland packas överst på Stockholmspallen.

Pall med backar får max ha 4 lager på höjden. En pall rymmer 8x4 backar.

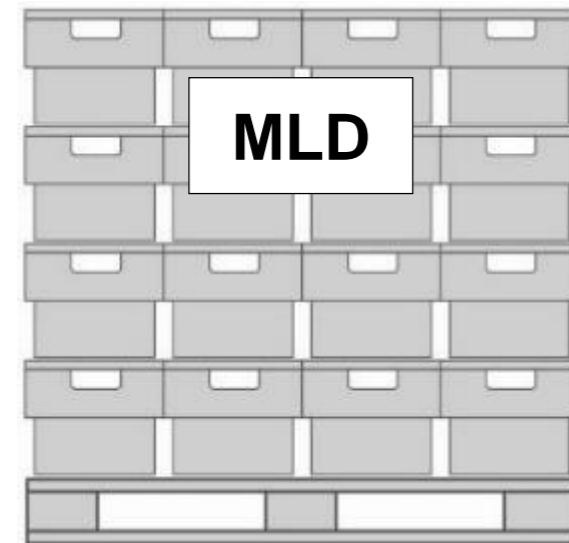
Pall med buntar får ha en maxhöjd på 120 cm inkl. pall.

Bildexempel följer på nästa sida.

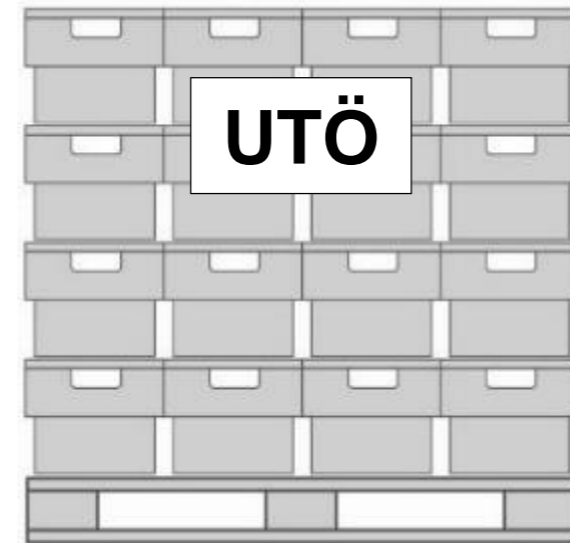
# Destinationsseparering: separata pall



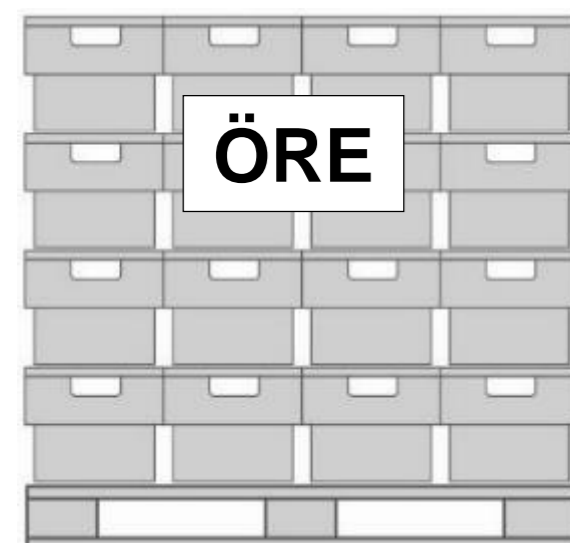
**Postnummer**  
100 - 199  
620 - 624



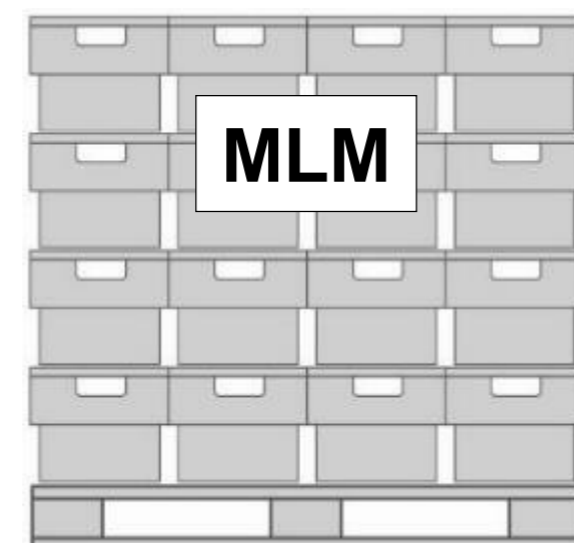
**Postnummer**  
630 - 639, 644 - 647,  
740 - 769, 821\*  
\*821 00 - 821 50



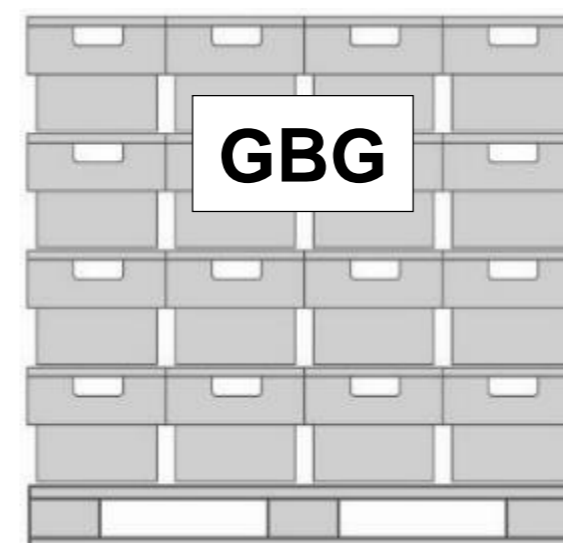
**Postnummer**  
640 - 643, 648 - 649,  
815, 819, 941 - 946,  
952 - 955, 961, 971 - 977



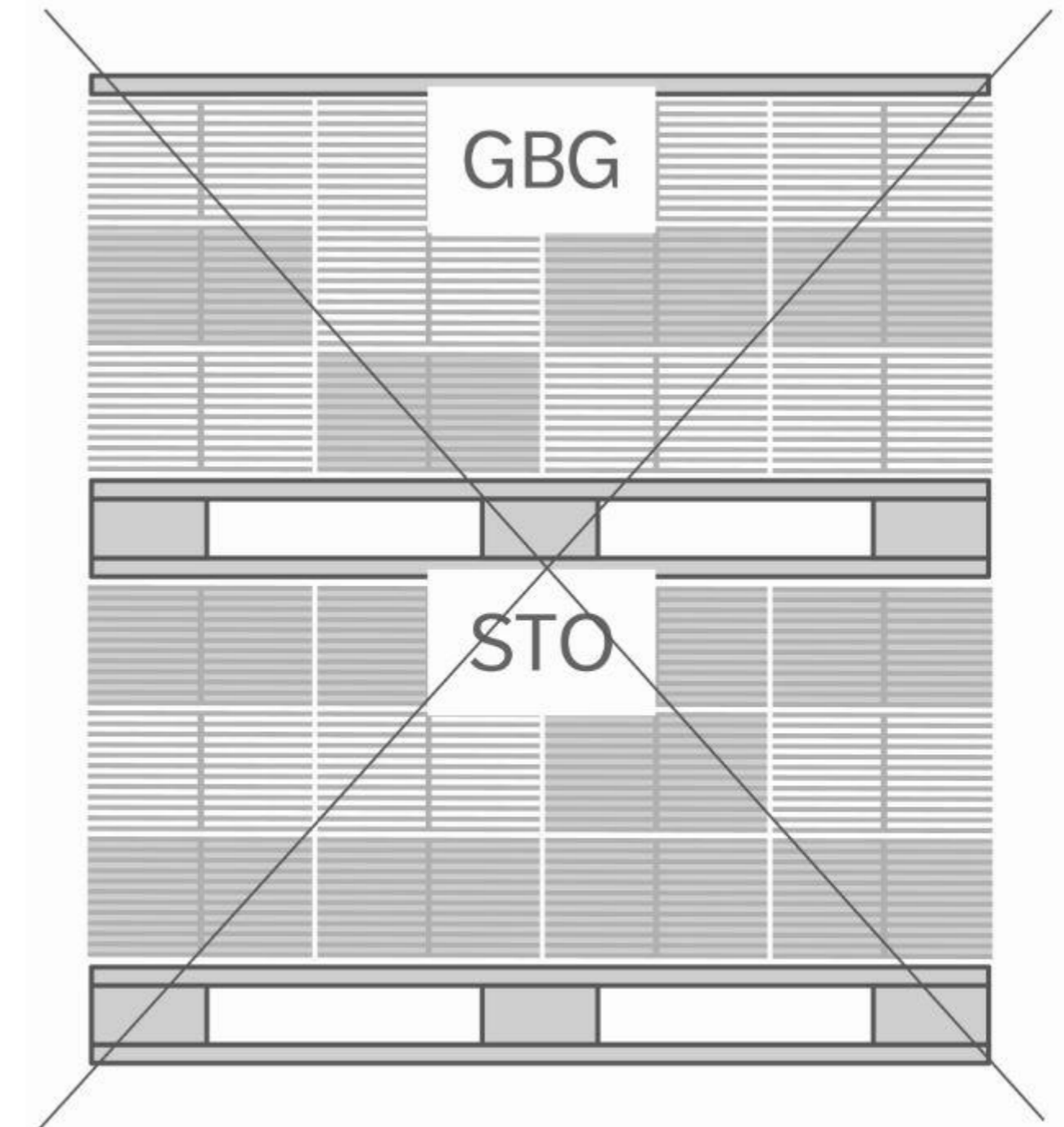
**Postnummer**  
700 - 711, 713,  
715 - 739, 542\*  
\*542 00 - 45, 542 73,  
542 85 - 88



**Postnummer**  
200 - 269, 341\*  
\*341 18, 341 21 - 51,  
341 60, 341 70,  
341 80 - 341 85



**Postnummer**  
400 - 449, 475



Allt gods måste säkras innan transport!

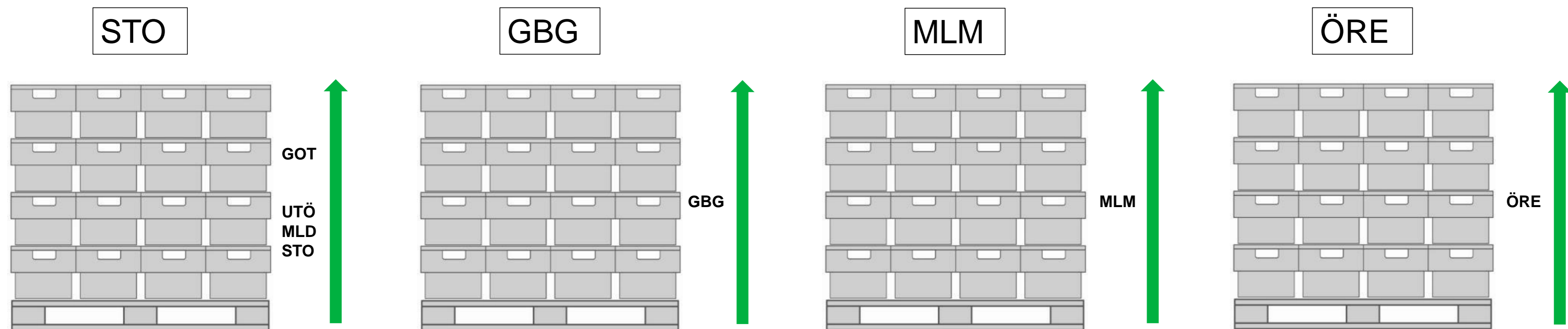
# Destinationsseparering: sampackning

Vid mindre utskick (volym < 4 lastpallar) kan flera destinationsorter placeras på samma pall, förutsatt att samtliga buntar/backar tydligt märkts upp med märklapp samt att de ligger i postnummerordning på pallen.

Buntar: Mellan varje destination måste det finnas ett skiljeark eller annan tydlig markering som visar en destinationsbrytning.

Varje back/bunt skall endast innehålla försändelser inom samma destinationsort.

OBS! Backarna skall ordnas efter den destinationsordning som gäller för respektive destinationsort, enligt illustrationerna nedan.



Allt gods måste säkras innan transport!





# Bokning av utskick

Bokning av utskick sker via CityMails Partnerwebb: <https://partner.citymail.se/>

Volym:

- < 10 000 försändelser skall bokas senast kl 12.00 på inleveransdagen
- ≥ 10 000 – 200 000 försändelser skall bokas senast kl 17.00 vardagen före inleveransdagen
- > 200 000 skall bokas 3 vardagar före inleveransdagen

**Saknar ni inloggningsuppgifter till  
CityMails Partnerwebb eller Unifaun?**

Vänligen skicka ett mail till nedanstående adress så ordnar vi det.

[produktionsspecialist.syd@citymail.se](mailto:produktionsspecialist.syd@citymail.se)



# Följesedlar

Följesedlar skickas via CityMails Partnerwebb: <https://partner.citymail.se/>

Följesedel skall skickas elektroniskt via Partnerwebben senast när godset lämnar kund alternativt framställare/postproducent samt medfölja godset.

**Saknar ni inloggningsuppgifter till  
CityMails Partnerwebb eller Unifaun?**

Vänligen skicka ett mail till nedanstående adress så ordnar vi det.

[produktionsspecialist.syd@citymail.se](mailto:produktionsspecialist.syd@citymail.se)



# Inhämtning och transportbokning

Inom Sverige tillhandahåller CityMail hämtningar av utskick från postproducenten till närmsta CityMail inlämningscentral.

Detta sker enligt separata överenskommelser mellan CityMail och respektive postproducent.

Transportbokning skall ske via Unifaun.com.

För inloggningsuppgifter till Unifaun, vänligen se kontaktuppgifter på sid. 17.

Vid angivning av pallantal i Unifaun skall UTS räknas till MLM. UTÖ, GOT och MLD räknas till STO. (Pallar till MTD skall räknas till STO.)

**Godset ska vara CityMail tillhanda senast vardagen före 1:a utdelningsdag.  
Tidpunkten för upphämtning bestäms av särskilt transportschema.**

För utkörning av tomgods, vänligen kontakta inlämningscentralen i Göteborg.

Göteborg  
CityMail, Göteborg  
Ågatan 38  
431 37 Mölndal

[leverans.gbg@citymail.se](mailto:leverans.gbg@citymail.se)

Tel: 031-706 38 27

Fax: 031-706 38 02



# Kontaktpersoner på CityMail

Vid frågor om packning kontakta:

**Malmö**

Tel: 070-160 27 15

[produktionsspecialist.syd@citymail.se](mailto:produktionsspecialist.syd@citymail.se)

