

CityMails packinstruktion för kontorspost

# Hela Sverige

Kontorspost ses som en inlämning av enstycksförsändelser och får innehålla försändelser till hela Sverige, utan krav på lika format, uppdelning eller sortering. Försändelser med adress inom CityMails täckningsområde, se nedan, distribueras av CityMail. Övriga försändelser distribueras av PostNord. Nedan postnummer gäller from. 2020-03-09.

## Postnummer

100 – 199

200 – 269

341 *(341 18, 341 21 - 341 51, 341 60, 341 70, 341 80 - 341 85)*

400 – 449, 475

542 *(542 00 – 542 45, 542 73, 542 85 – 542 88)*

620 – 624

630 – 649

700 – 711, 713, 715 – 739

740 – 741, 743 – 746, 749 – 769

821 *(821 00 – 821 51)*

## Destination

Stockholm – STO

Malmö – MLM

Malmö – MLM

Göteborg – GBG

Örebro – ÖRE

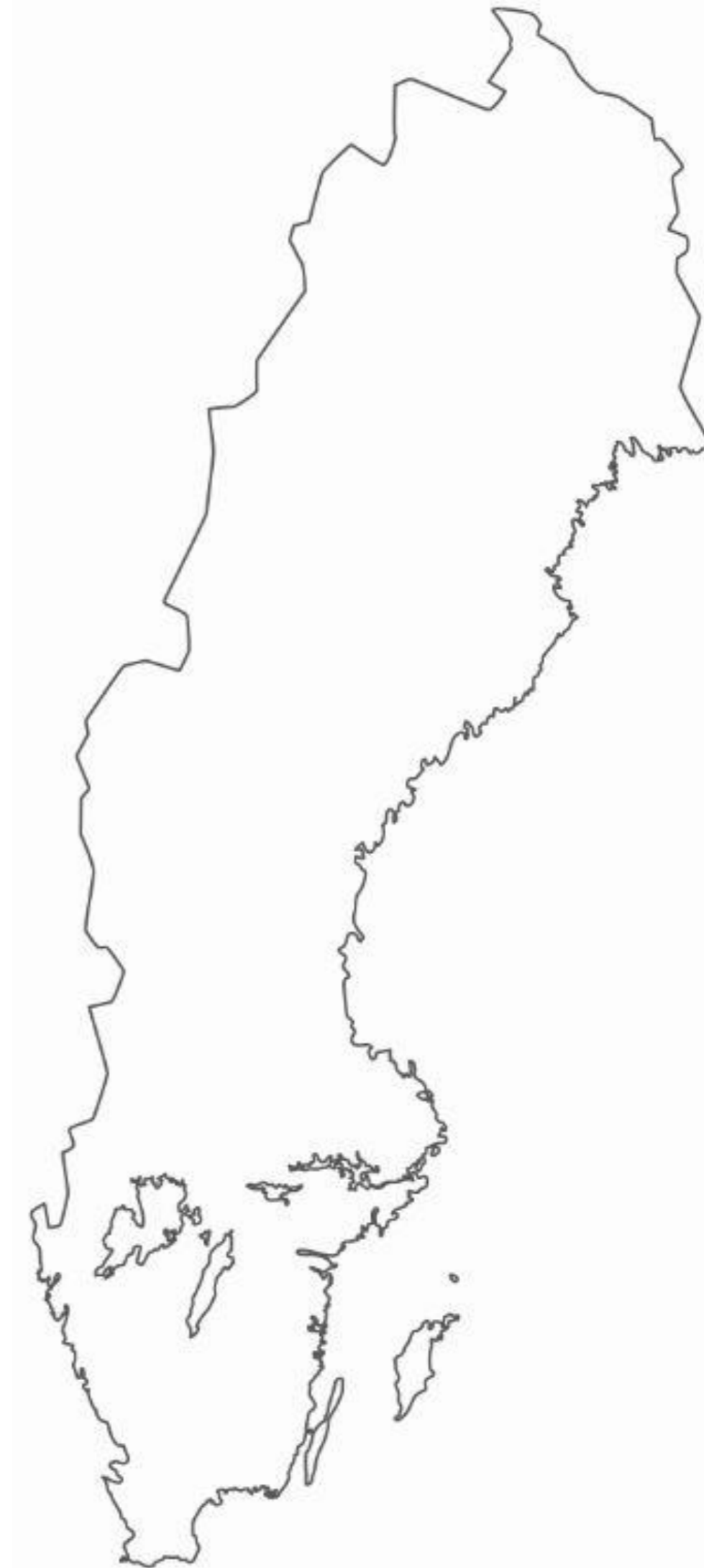
Gotland – GOT

Mälardalen – MLD

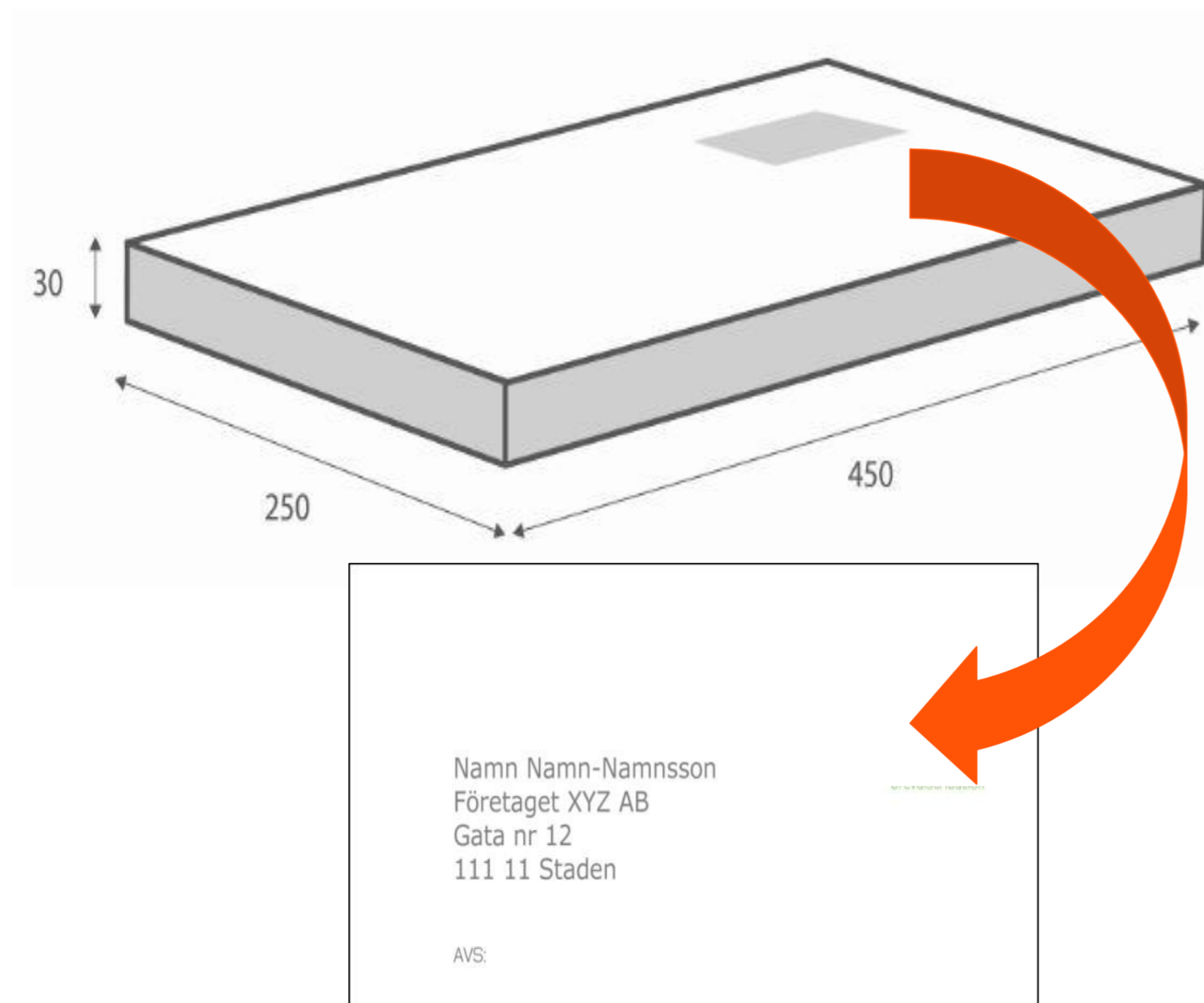
Örebro – ÖRE

Mälardalen – MLD

Mälardalen – MLD



# Maxgränser format



CityMail Sweden AB åtar sig endast att distribuera korrekt adresserade försändelser som är inom angivna måttgränser.

- Standardmått: 30 x 250 x 450 mm.
- Maxmått: 80 x 250 x 450 mm.

För försändelser där tjockleken överstiger 30 mm tillkommer en tilläggsavgift.

Med korrekt adresserade försändelser avses korrekt namn, gatuadress, postnummer samt postort.



# Porto och avsändare



**B**



**B**

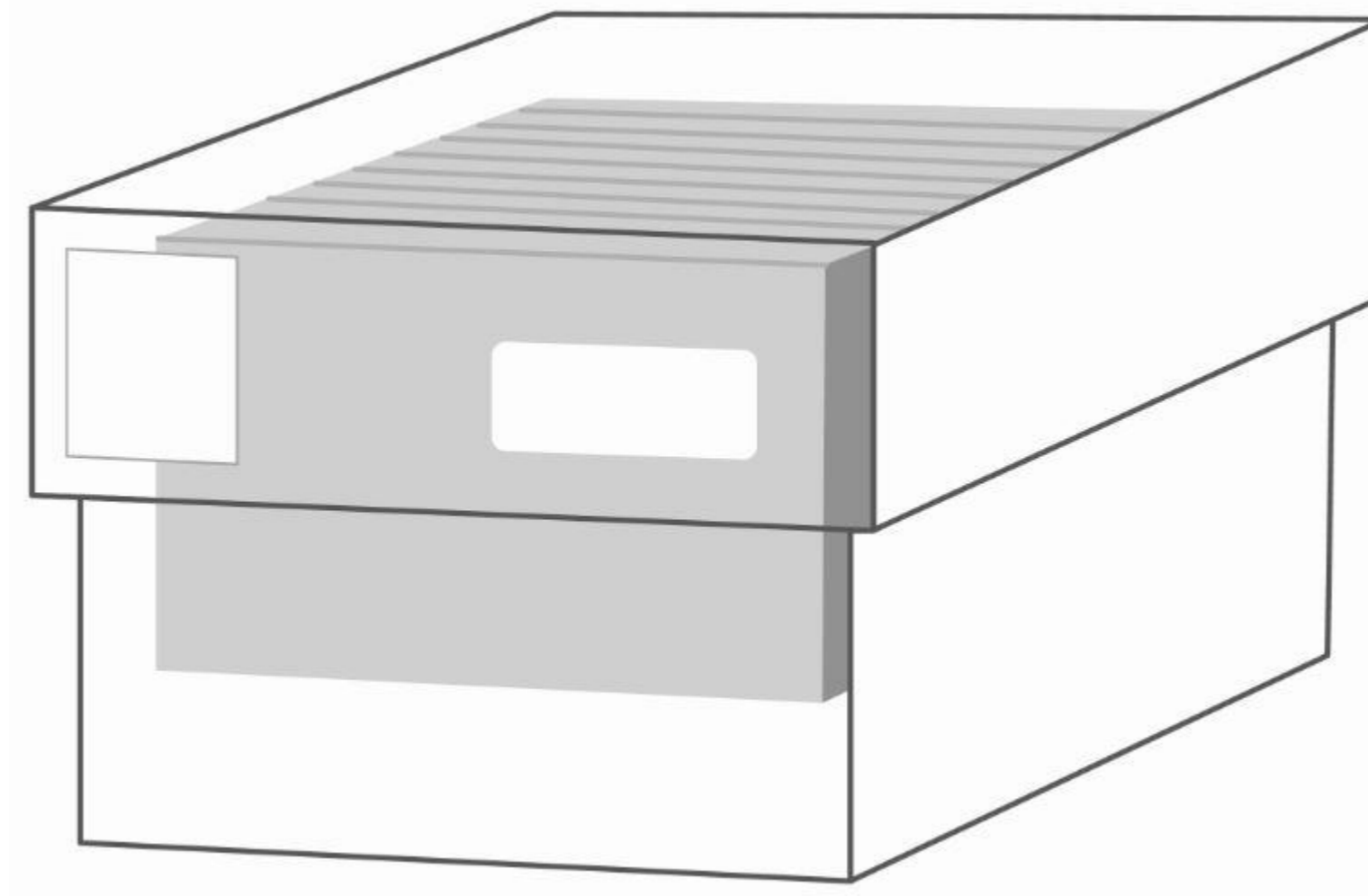
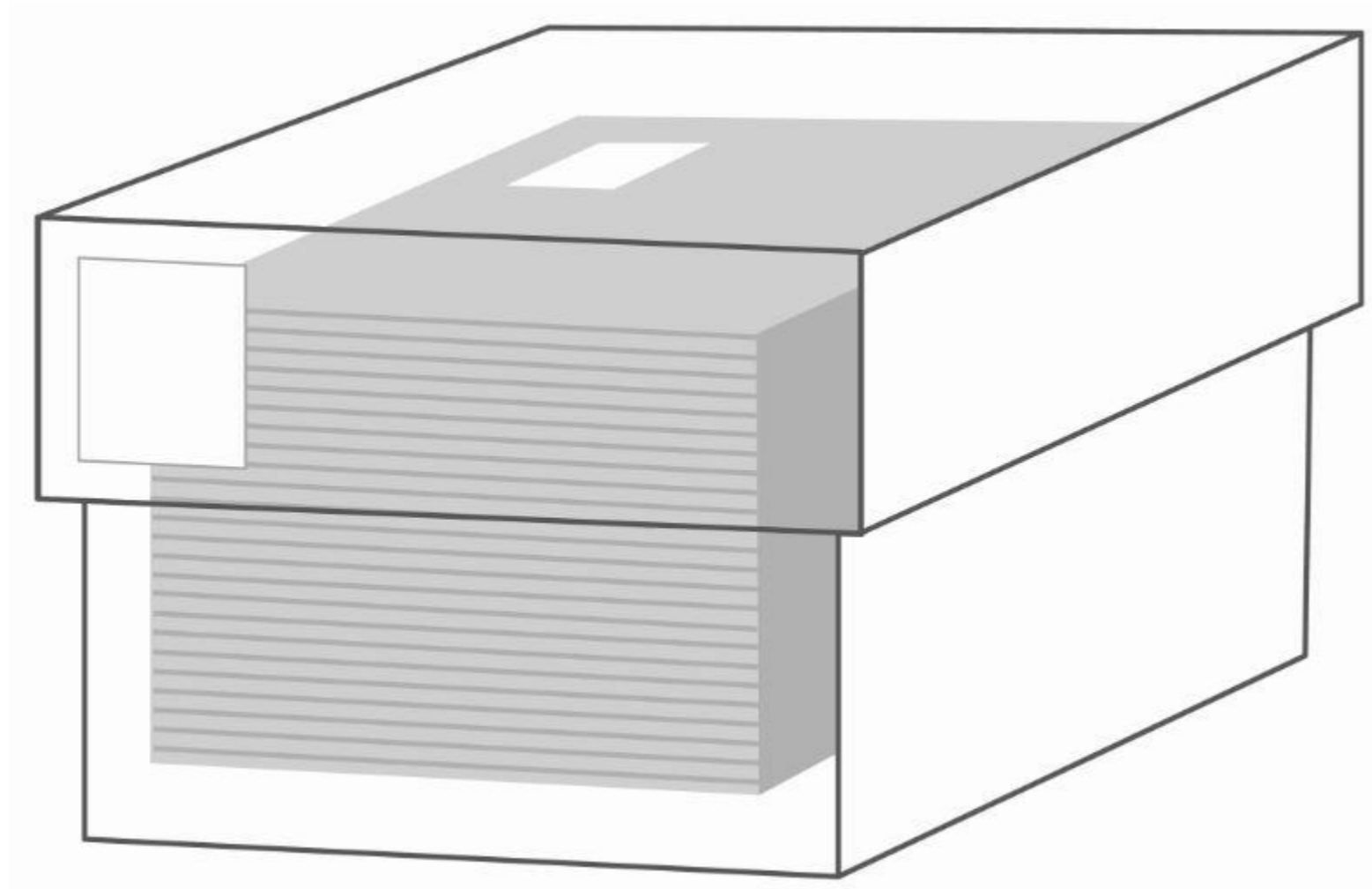


Försändelserna skall vara märkta med något av följande alternativ: Sverige Port Payé, Sverige Porto Betalt, Kundtidning, Medlemstidning, Marknadstidning, Posttidning eller av CityMail godkänd annan märkning.

CityMail åtar sig endast att distribuera försändelser på vilka tydlig avsändare kan avläsas (avsändarnamn och adress). Svensk returadress ska anges.

# Packning i back

Samtliga försändelser i backen skall ligga eller stå, beroende på format, med adressidan åt samma håll. Följesedelns ska följa med godset. Den ska minst vara ifylld med avsändare, fakturamottagare och datum.



Allt gods måste säkras innan transport!



# Inhämtning och transportbokning

Inom Sverige tillhandahåller CityMail hämtningar av utskick från postproducenten till närmsta CityMail inlämningscentral.

För transportbokning samt utkörning av tomgods, vänligen kontakta din lokala inlämningscentral.

Malmö  
CityMail, Malmö  
Tegelvägen 4  
232 54 Åkarp

[leverans.mlm@citymail.se](mailto:leverans.mlm@citymail.se)  
Tel: 040-680 85 64  
Fax: 040-680 85 51

Stockholm  
CityMail, Stockholm  
Kumla gårdsväg 21  
145 63 Norsborg

[leverans.sto@citymail.se](mailto:leverans.sto@citymail.se)  
Tel: 08-599 099 60  
Fax: 08-599 099 69

Göteborg  
CityMail, Göteborg  
Ågatan 38  
431 37 Mölndal

[leverans.gbg@citymail.se](mailto:leverans.gbg@citymail.se)  
Tel: 070-752 41 19  
Fax: 031-706 38 02



# Kontaktpersoner på CityMail

Vid frågor om packning kontakta:

## Göteborg/Malmö

Tel: 070-789 78 12

Tel: 070-160 27 15

[produktionsspecialist.syd@citymail.se](mailto:produktionsspecialist.syd@citymail.se)

## Stockholm

Tel: 070-160 23 19

Tel: 070-160 23 15

[produktionsspecialist.sthlm@citymail.se](mailto:produktionsspecialist.sthlm@citymail.se)

