

CityMails packinstruktion för adresserad brevdistribution

CityMails utdelningsområden fr.om. 2020-03-09

Postnummer

100 – 199

200 – 269

341 *(341 18, 341 21 - 341 51, 341 60, 341 70, 341 80 - 341 85)*

400 – 449, 475

542 *(542 00 – 542 47, 542 73, 542 85 – 542 88)*

620 – 624

630 – 649

700 – 711, 713, 715 – 739

740 – 741, 743 – 746, 749 – 769

821 *(821 00 – 821 51)*

Destination

Stockholm – STO

Malmö – MLM

Malmö – MLM

Göteborg – GBG

Örebro – ÖRE

Gotland – GOT

Mälardalen – MLD

Örebro – ÖRE

Mälardalen – MLD

Mälardalen – MLD



CityMails utdelningsområden fr.om. 2020-03-09

Postnummer

100 – 199

630 – 649, 740 – 741, 743 – 746, 749 – 769, 821 00 – 821 51

200 – 269, 341*

400 – 449, 475

620 – 624

700 – 711, 713, 715 – 739, 542**

Destination

Stockholm – STO

Mälardalen – MLD

Malmö – MLM

Göteborg – GBG

Gotland – GOT

Örebro – ÖRE

** Postnummer 341 18, 341 21 - 341 51, 341 60, 341 70, 341 80 - 341 85*

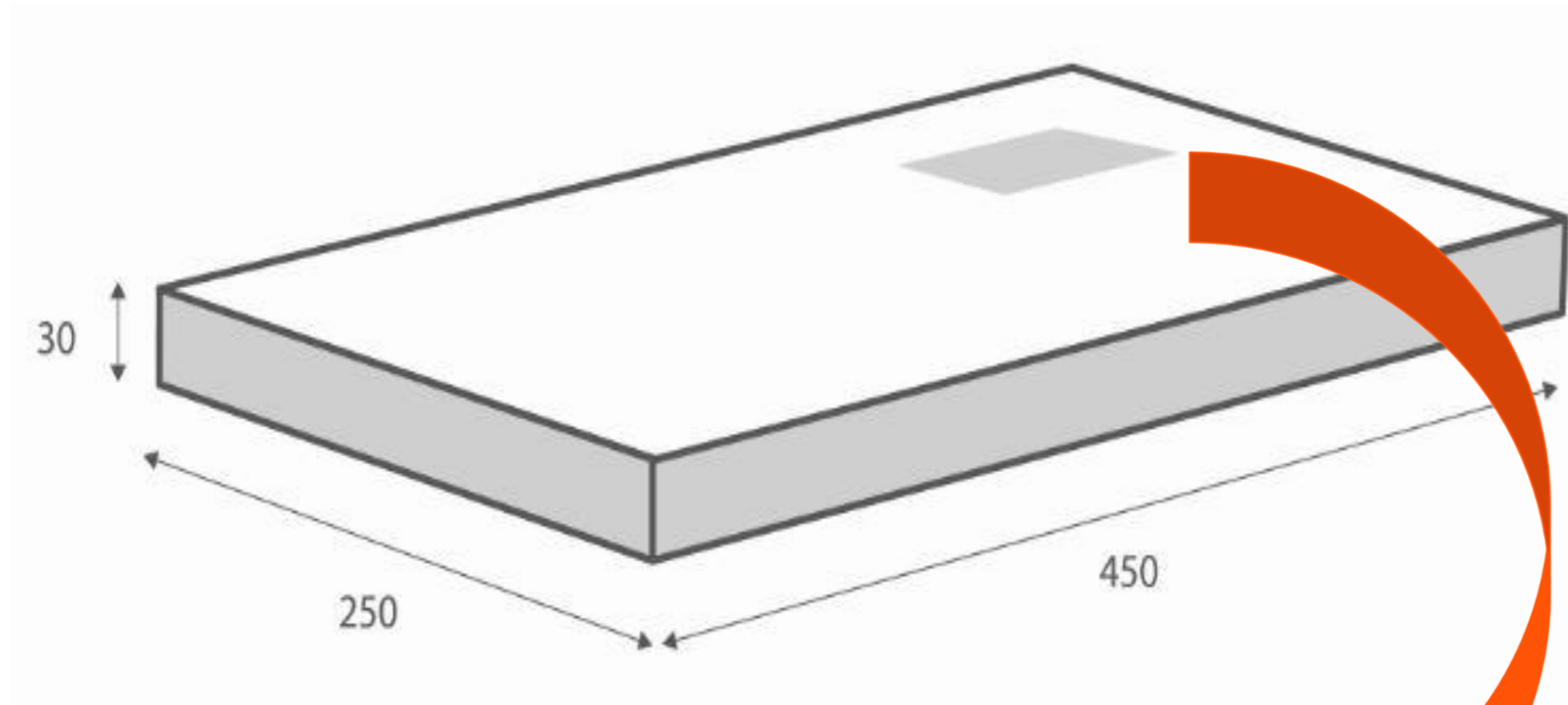
*** Postnummer 542 00 – 542 47, 542 73, 542 85 – 542 88*

Sorterad sändning

Samtliga försändelser i en sändning ska ha samma format (t ex C4, C5).
Förekommer flera olika format inom samma sändning hanteras och prissätts dessa som separata sändningar eller enstycksförsändelser.

Inom en sändning får vikten mellan olika försändelser variera. Maximala vikten per försändelse är 2 kg.

Maxgränser format



CityMail Sweden AB åtar sig endast att distribuera korrekt adresserade försändelser som är inom angivna måttgränser.

- Standardmått: 30 x 250 x 450 mm.
- Maxmått: 80 x 250 x 450 mm.

För försändelser där tjockleken överstiger 30 mm tillkommer en tilläggsavgift.

Med korrekt adresserade försändelser avses korrekt namn, gatuadress, postnummer samt postort.

Porto och avsändare



B



B

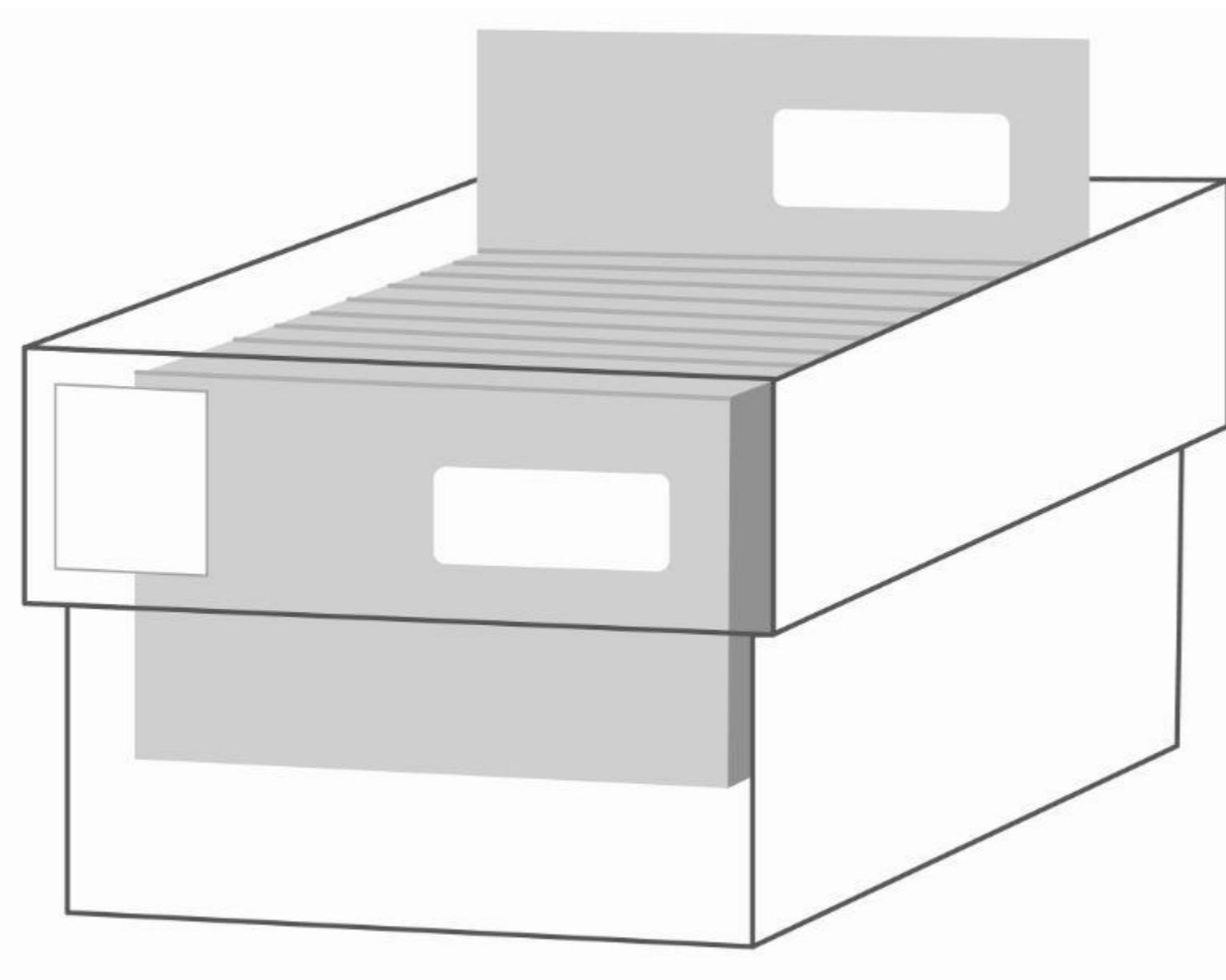


Försändelserna ska vara märkta med något av följande alternativ: Sverige Port Payé, Sverige Porto Betalt, Kundtidning, Medlemstidning, Marknadstidning, Posttidning eller av CityMail godkänd annan märkning.

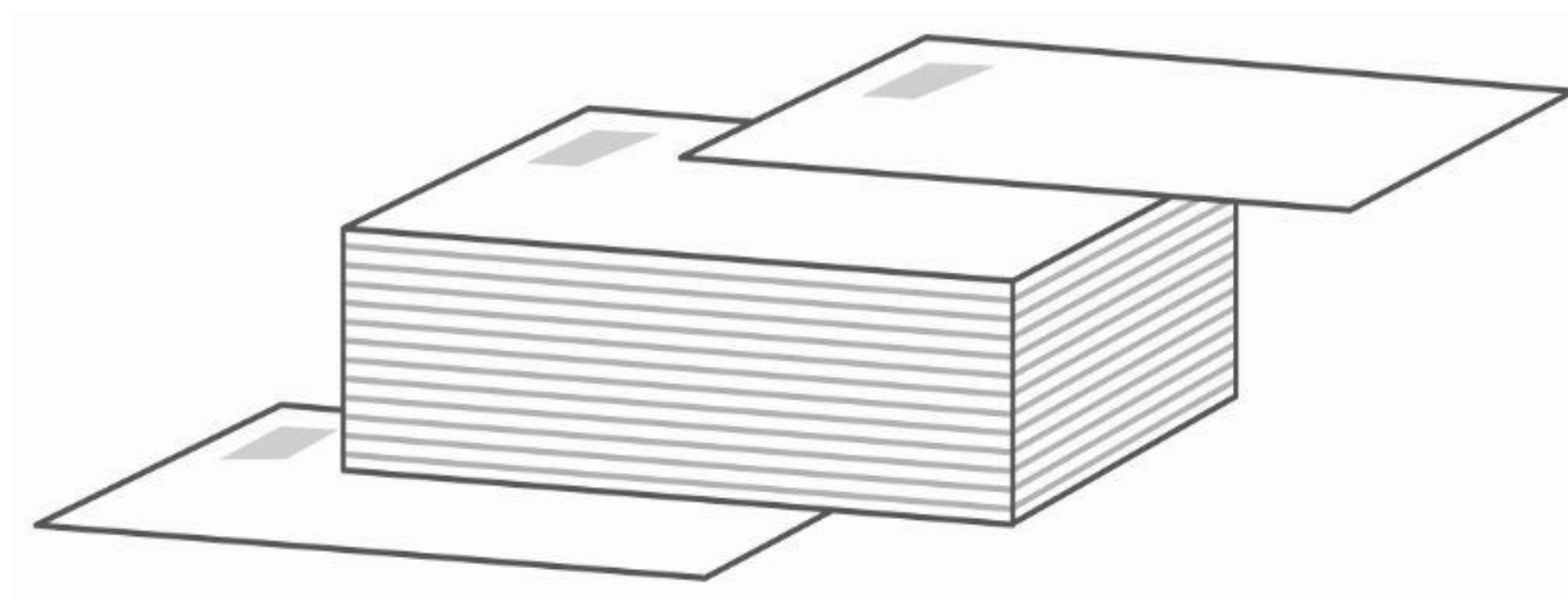
CityMail åtar sig endast att distribuera försändelser på vilka tydlig avsändare kan avläsas (avsändarnamn och adress). Svensk returadress ska anges.

Avskiljning och packning

Försändelserna ska vara sorterade i stigande eller fallande ordning på alla fem siffrorna i postnumret.



Back

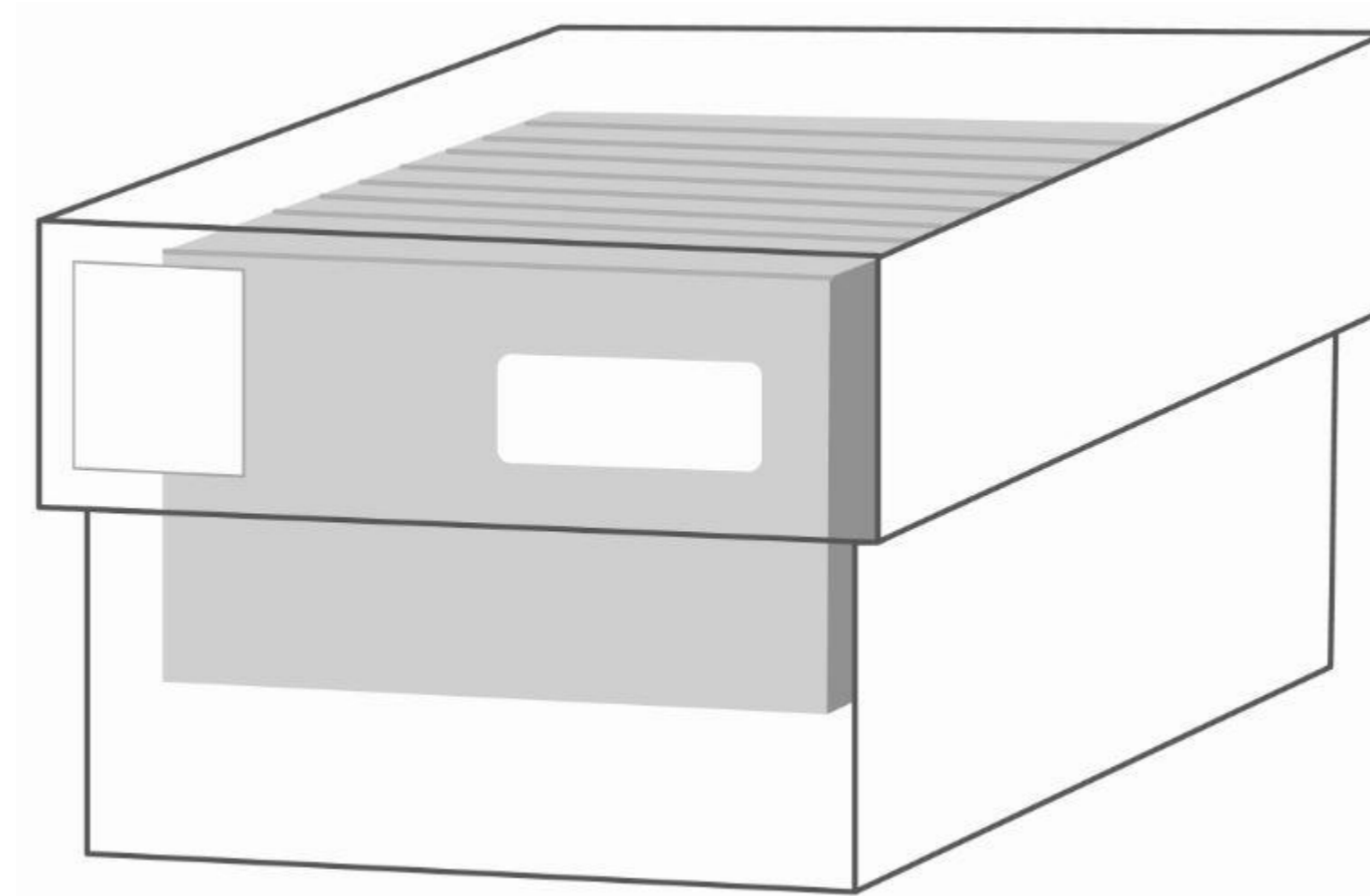
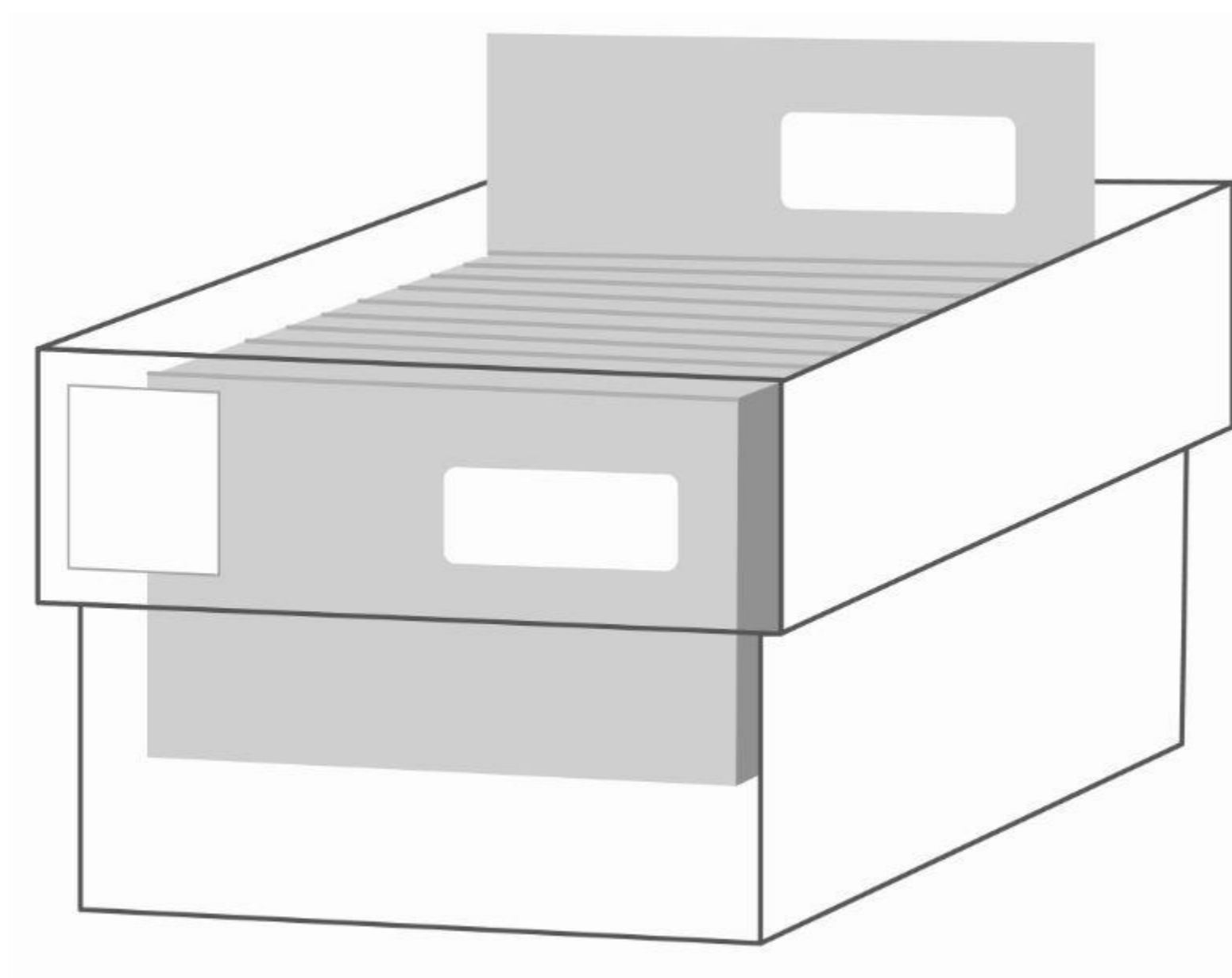


Bunt

Avskiljning och packning: backar

I möjligaste mån ska packning ske på ett sådant sätt att en back så långt som möjligt innehåller endast ett unikt tre- eller femställig postnummer.

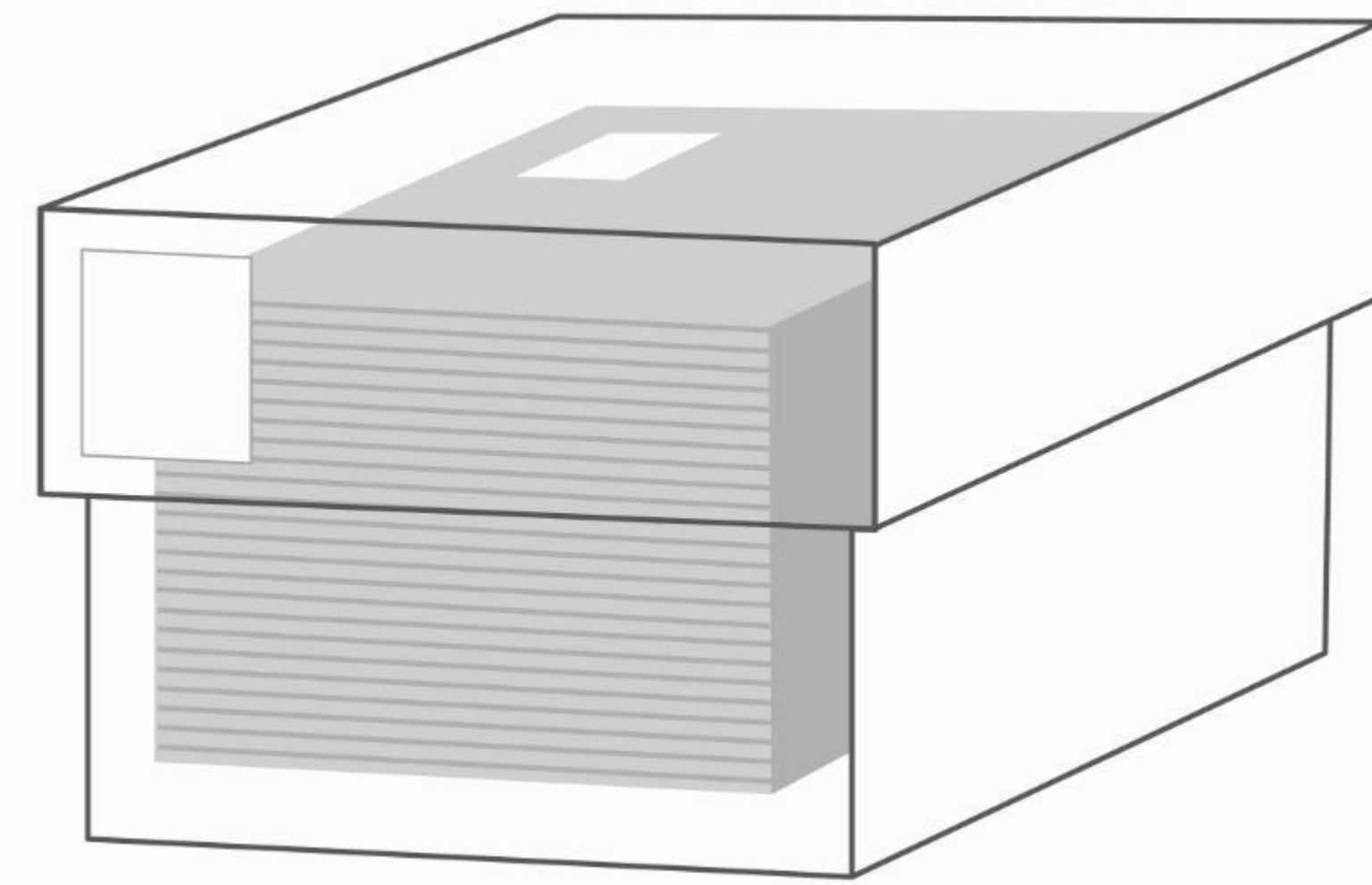
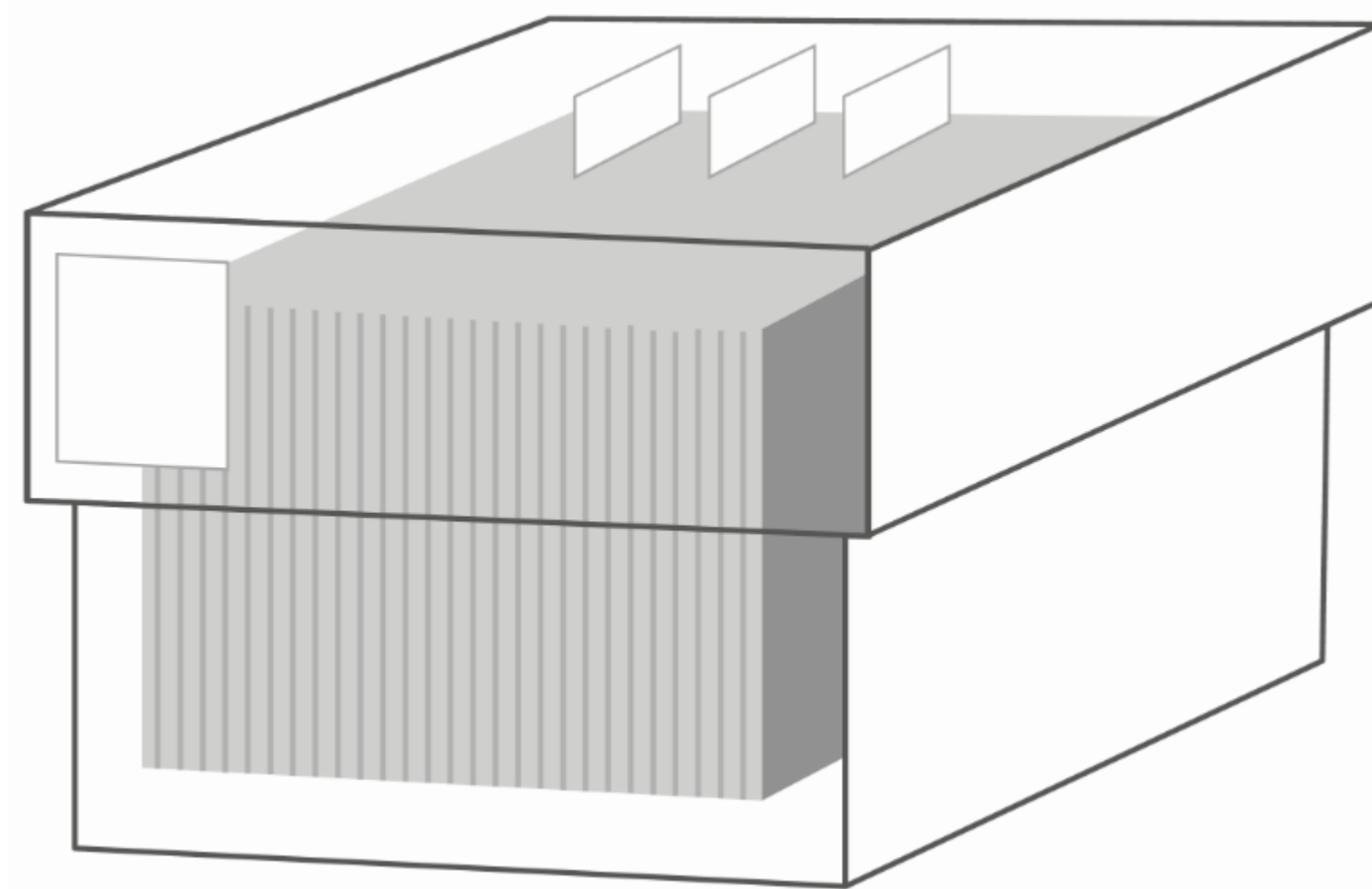
Hellre att backen är halvfull med ett unikt tre- eller femställig postnummer än att den är helt full och uppdelad på flera olika treställiga postnummer.



Avskiljning och packning: backar

C4 packas stående på långsidan om det avskiljs.

C4 kan packas liggandes på hög i backen, med adress uppåt, om alla försändelserna är till samma tre- eller femstelliga postnummer.

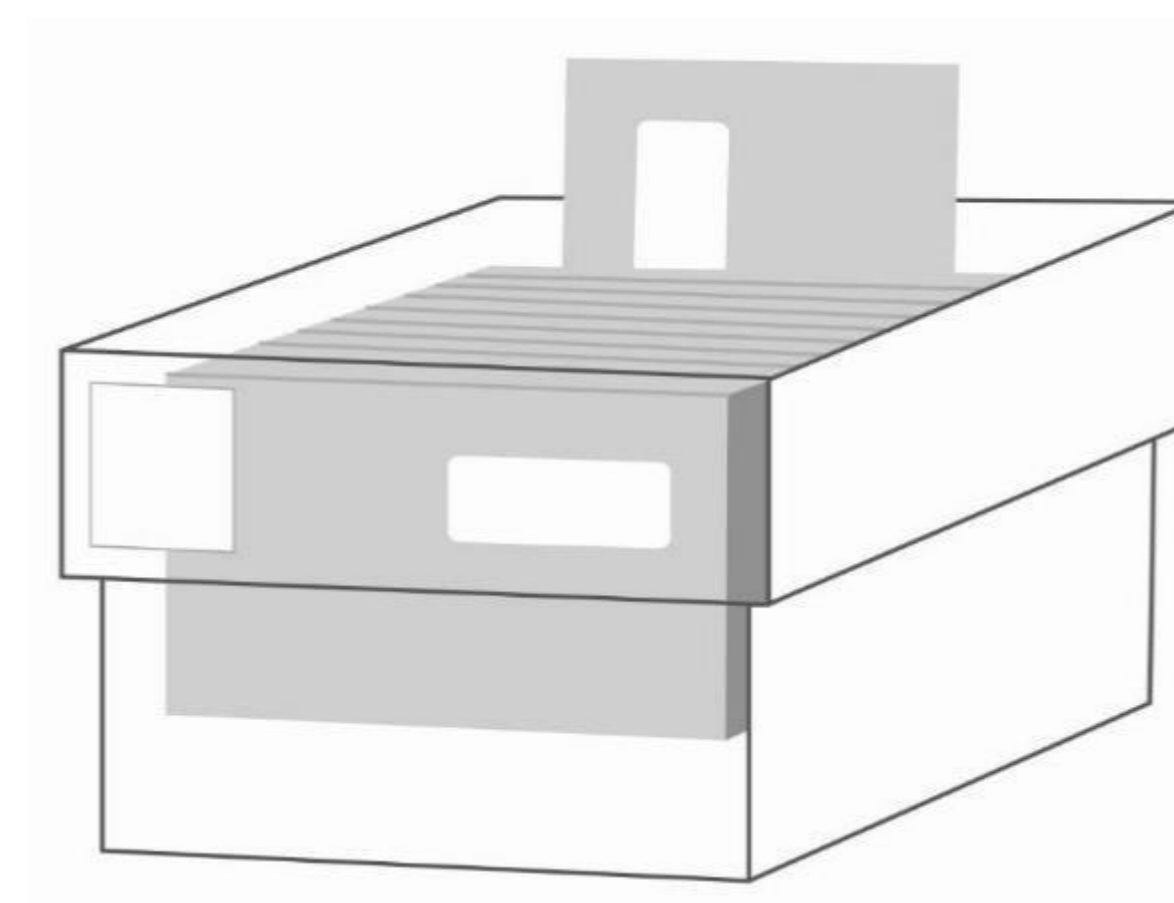
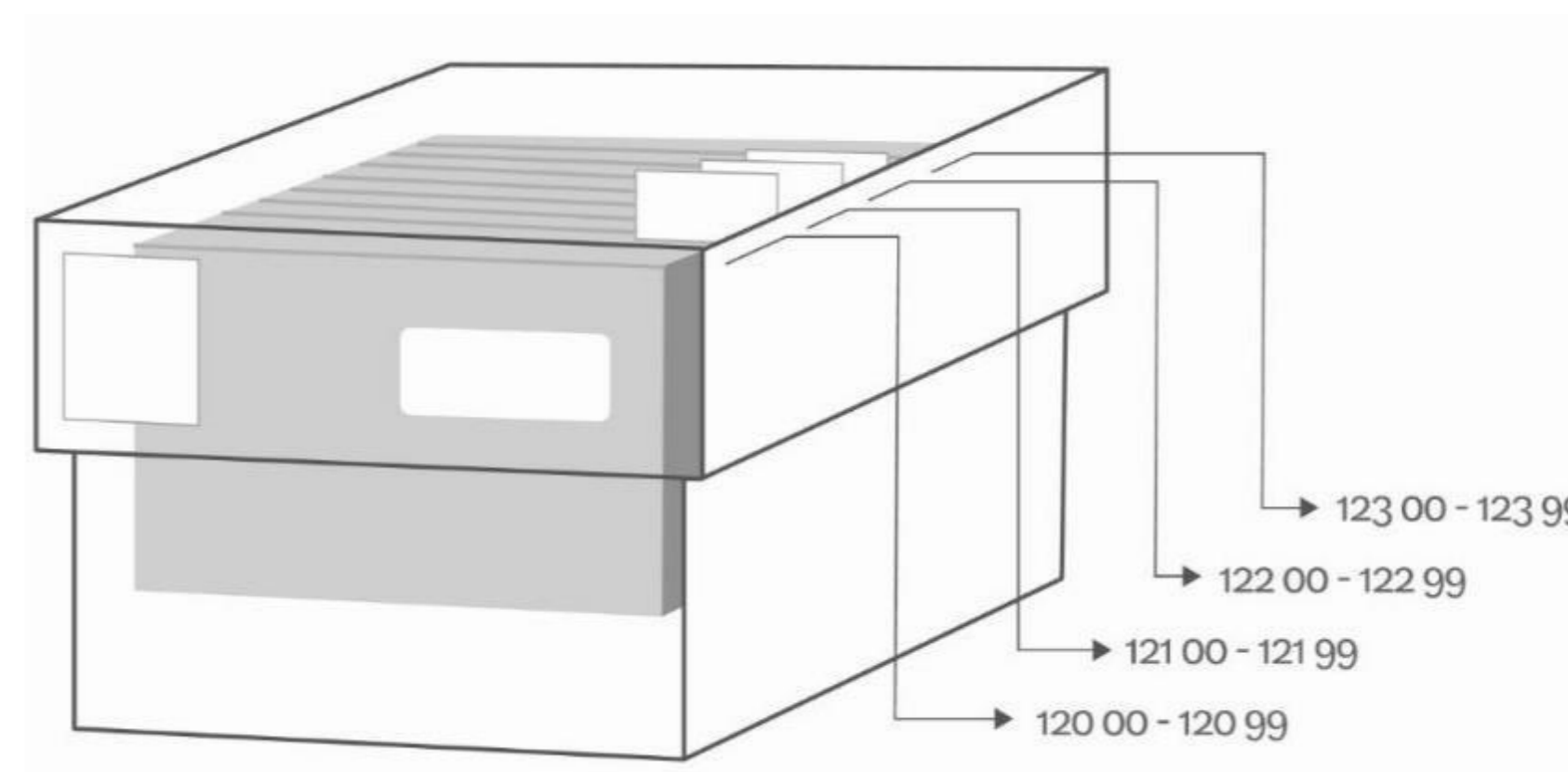


Avskiljning och packning: backar

Vid volymer överstigande 3 000 försändelser till samma destination* ska varje nytt treställigt postnummer tydligt avskiljas med någon typ av flaggning.

Avskiljning/flaggning kan ske på följande sätt:

- skiljelappar
- färgmarkering
- vändning av kuvert (endast C5 och mindre format)
- vändning av tidning (180°, hela nummerserien)



Uppmärkning: backar

Varje back skall märkas med en etikett

Postproducenter som ej erhållit en backetikettprinter ska märka upp backen på likvärdigt sätt, t.ex. genom att lägga ett A4-ark i respektive back med motsvarande information enligt logiken nedan.

Innehåller backen ett femställigt postnummer ska backen märkas med 5 siffror (hela postnumret).

Innehåller backen ett treställigt postnummer ska backen märkas med de 3 första siffrorna i postnumret.

Innehåller backen ett tvåställigt postnummer ska backen märkas med de 2 första siffrorna i postnumret.

- Varje nytt treställigt postnummer ska tydligt avskiljas med någon typ av flaggning (vid utskick från 3 000 ex per destination).

Innehåller backen flera tvåställiga postnummer ska backen märkas med postnummerintervallet.

- Varje nytt treställigt postnummer ska tydligt avskiljas med någon typ av flaggning (vid utskick från 3 000 ex per destination).



Leverera hellre fler backar, som inte nödvändigtvis är fyllda, där alla försändelser ska till samma tre-/femställiga postnummer, än fullpackade backar med flera postnummer.



Avskiljning och packning: buntar

Buntar som packas direkt på pall ska normalt bara innehålla försändelser till mottagare inom samma treställiga postnummer.

Varje lokalbunt ska vara tydligt märkt med det tresiffriga postnumret.

Transbuntar ska märkas med Trans eller T och ska ligga först eller sist i sorteringen.

Buntarna ska vara sorterade i stigande eller fallande ordning på pallen.

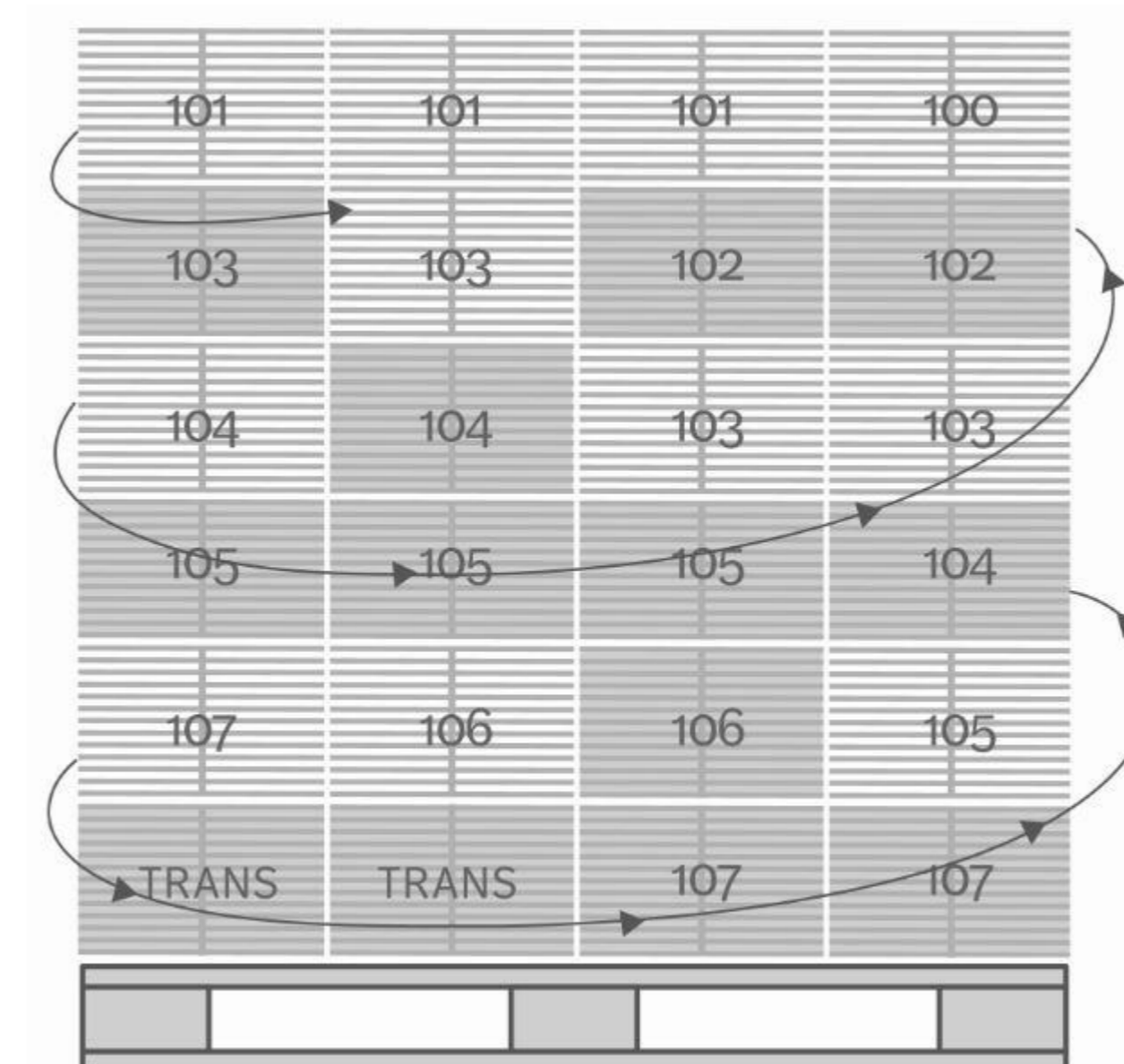
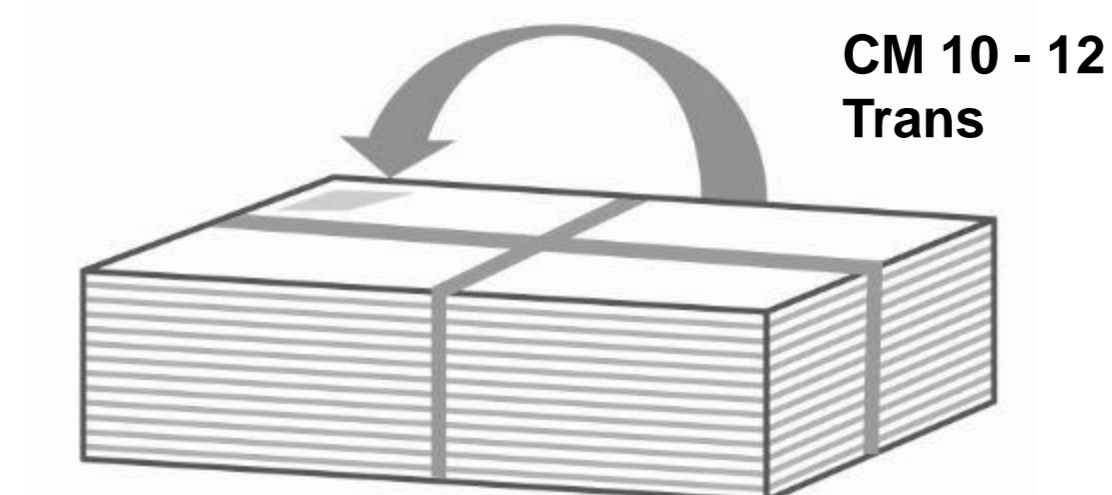
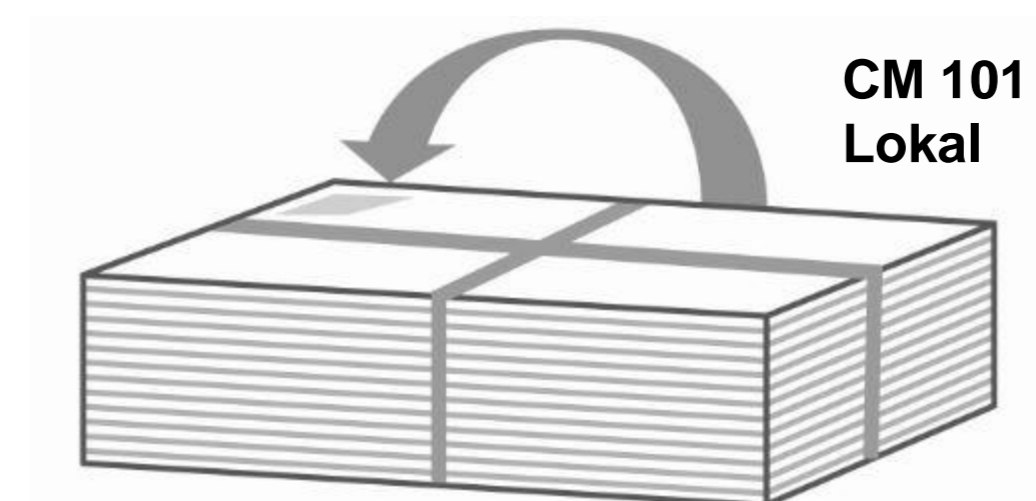
En bunt hålls samman av buntband eller plast.

Buntarna ska packas i spiralform på pallen med adressen riktad uppåt.

Pallen ska vara tydligt märkt med vilka postnummer den innehåller.

Pallapp finns att hämta på

<https://www.citymail.se/dokument-villkor/>



Uppmärkning: buntar

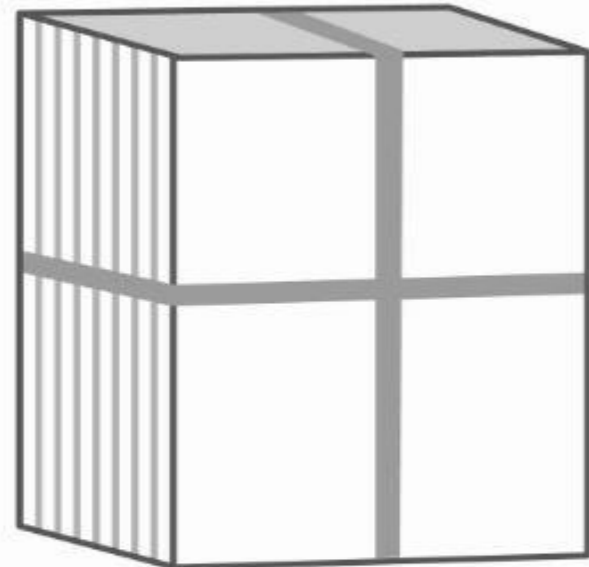
Vid volymer från 3 000 försändelser till samma destination* ska varje bunt i möjligaste mån endast innehålla ett unikt tre- eller femställig postnummer.

Uppmärkning enligt "Femställig bunt" respektive "Treställig bunt" nedan.

Eventuella transbuntar packas först eller på separat pall. Uppmärkning enligt "Transbunt" nedan.

Femställig bunt

Uppmärkning:
Hn1 CM 12345
Hn2 Lokal

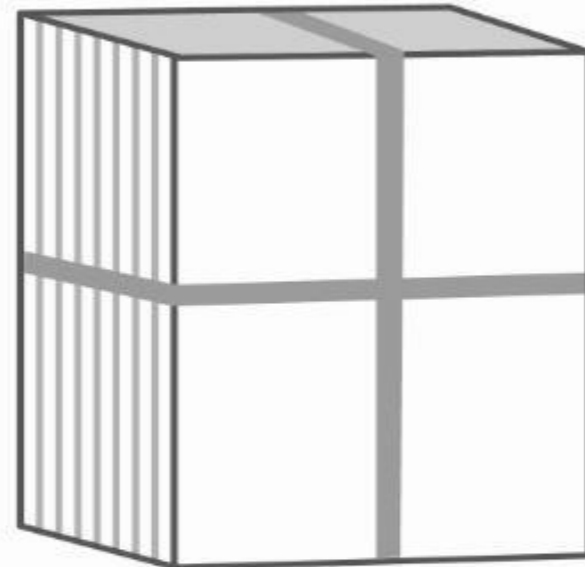


Postnr:

12345
12345
12345
12345
12345
12345

Treställig bunt

Uppmärkning:
Hn1 CM 123
Hn2 Lokal

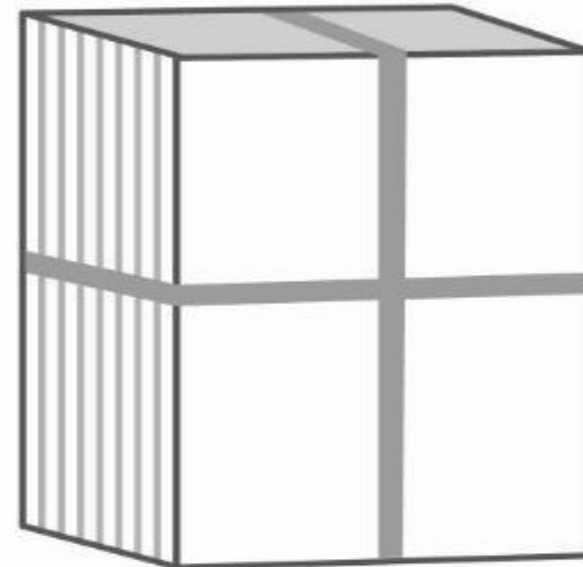


Postnr:

12345
12346
12347
12348
12349
12352
12356

Transbunt

Uppmärkning:
Hn1 CM 12-13
Hn2 Trans



Postnr:

12345
12346
12347
12348
12349
12352
12356

0 244 - 827 700 700 827 00 - 827 871
0 244 300 301 371 - 3771 Meddel 0200-0200, Ordre 0200
0 244 - 827 700 700 827 00 - 827 871
0 244 300 301 371 - 3771 Meddel 0200-0200, Ordre 0200

000 000 010 010

000 000 010 010

Destinationsseparering

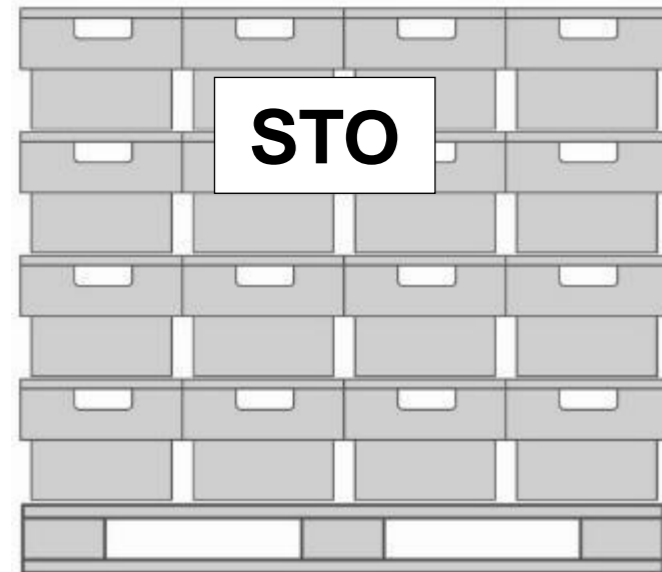
Sändningar som överstiger 3 lastpallar totalt till samtliga destinationer ska packas på separata pallar och märkas med destinationsort. Dock godkänns 1 blandpall per sändning.

Pall med backar får max ha 4 lager på höjden. En pall rymmer 8x4 backar.

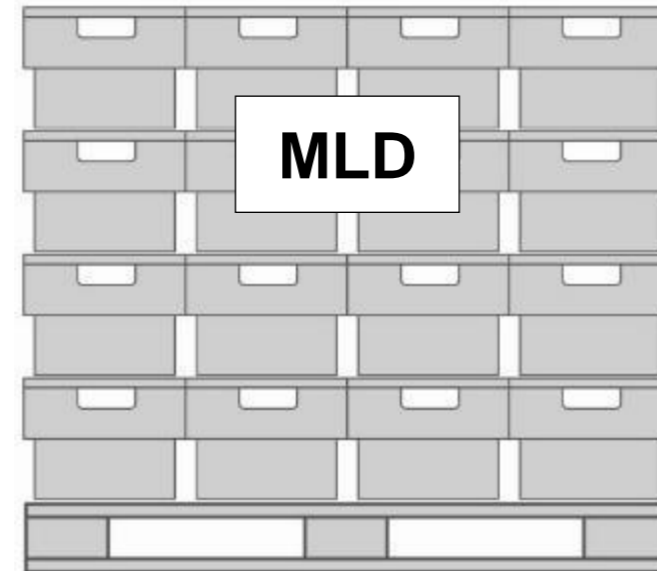
Pall med buntar får ha en maxhöjd på 120 cm inkl. pall.

Bildexempel följer på nästa sida.

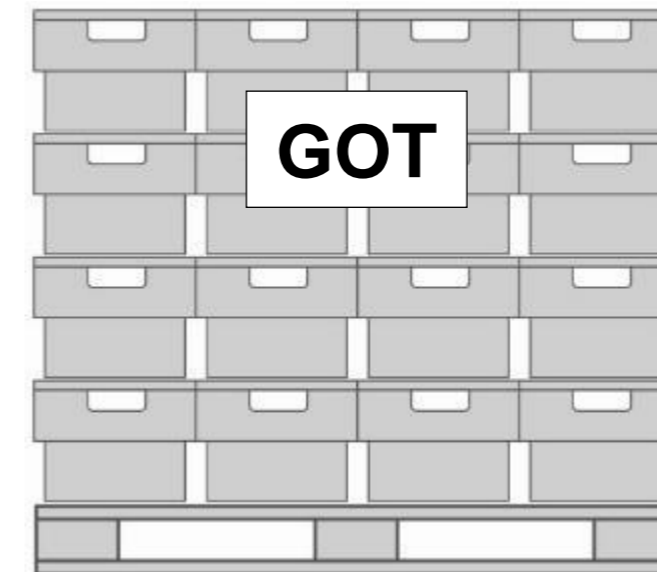
Destinationsseparering: separata pall



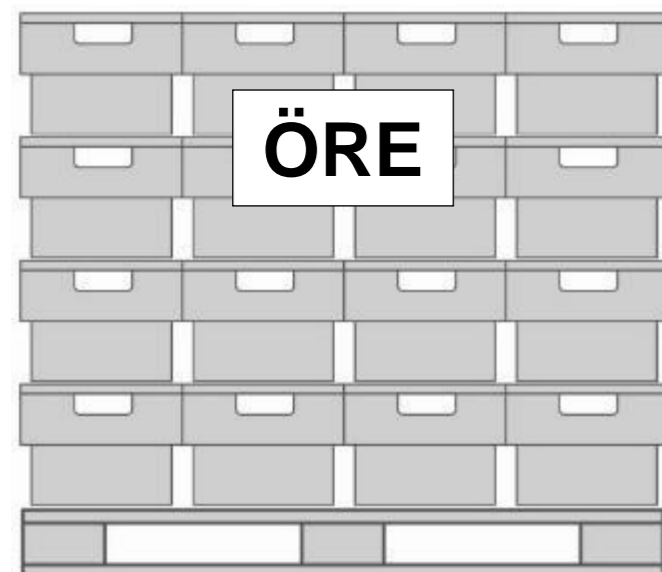
Postnummer
100 – 199



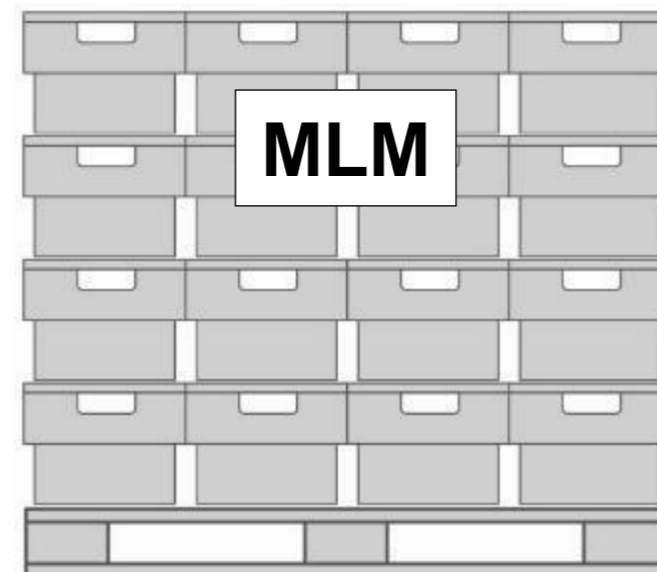
Postnummer
630 – 649, 740 – 741,
743 – 746, 749 – 769,
821*
*821 00 – 821 50



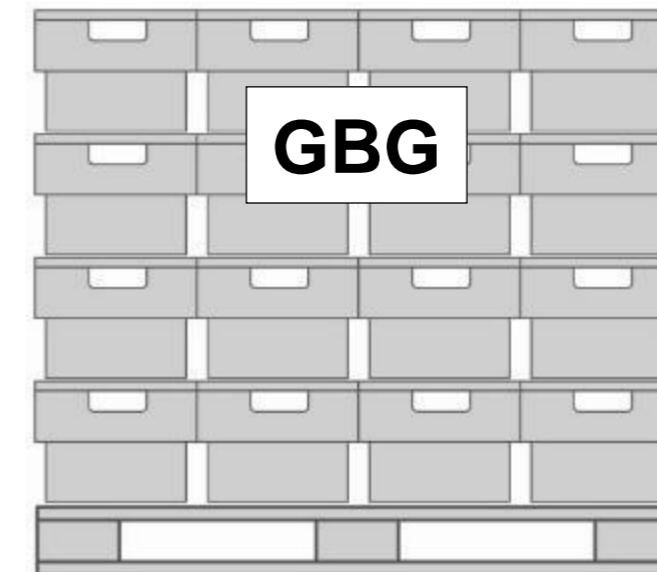
Postnummer
620 – 624



Postnummer
700 – 711, 713,
715 – 739, 542*
*542 00 – 47, 542 73,
542 85 – 88



Postnummer
200 – 269, 341*
*341 18, 341 21 – 51,
341 60, 341 70,
341 80 – 341 85



Postnummer
400 – 449, 475

Allt gods måste säkras innan transport!



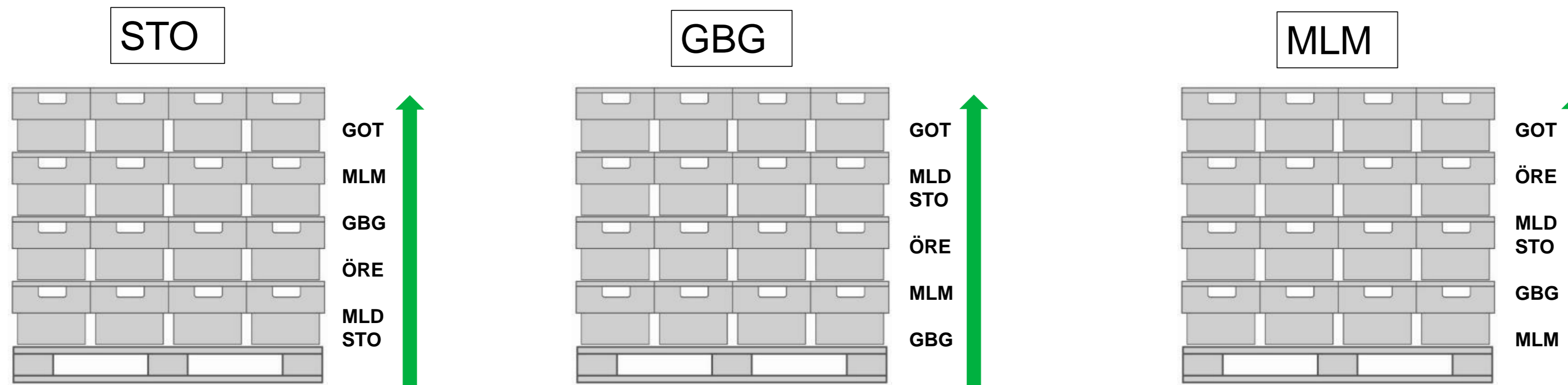
Destinationsseparering: sampackning

Vid mindre utskick (volym < 4 lastpallar) kan flera destinationsorter placeras på samma pall, förutsatt att samtliga buntar/backar tydligt märkts upp med märklapp samt att de ligger i postnummerordning på pallen.

Buntar: Mellan varje destination måste det finnas ett skiljeark eller annan tydlig markering som visar en destinationsbrytning.

Varje back/bunt ska endast innehålla försändelser inom samma destinationsort.

OBS! Backarna ska ordnas efter den destinationsordning som gäller för respektive inleveransort, enligt illustrationerna nedan.



Allt gods måste säkras innan transport!

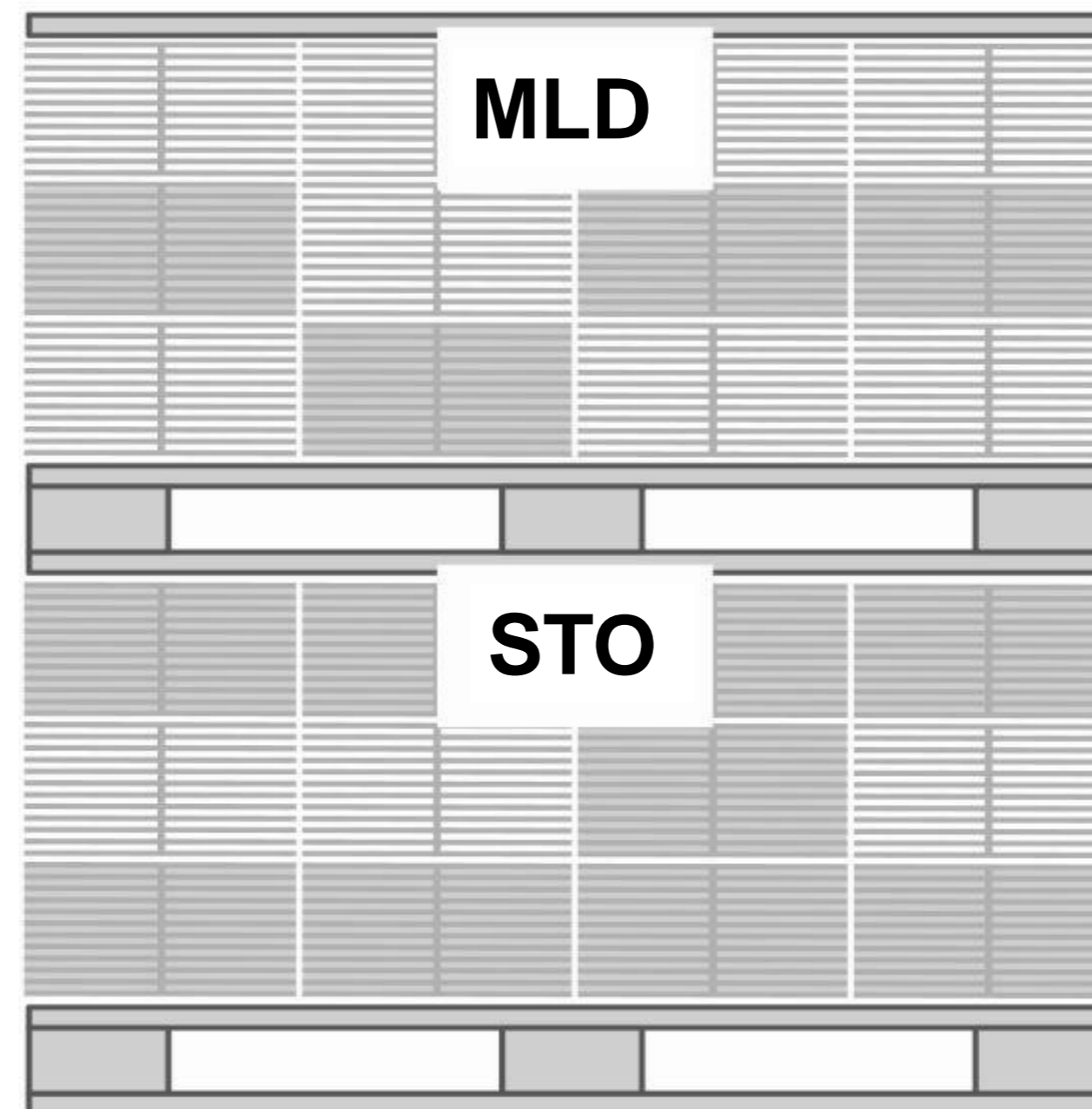


Destinationsseparering

Vid mindre volymer till olika destinationsorter kan pallarna med fördel dubbelstaplas.

Detta ska då ske enligt destinationsordningen för respektive inleveransort, se föregående sida.

Bildexempel



Allt gods måste säkras innan transport!



Bokning av utskick

Bokning av utskick sker via CityMails Partnerwebb: <https://partner.citymail.se/>

Volym:

- < 10 000 försändelser ska bokas senast kl 12.00 på inleveransdagen
- ≥ 10 000 – 200 000 försändelser ska bokas senast kl 17.00 vardagen före inleveransdagen
- > 200 000 ska bokas 3 vardagar före inleveransdagen

**Saknar ni inloggningsuppgifter till
CityMails Partnerwebb?**

Vänligen skicka ett mail till nedanstående adress så ordnar vi det.

produktionsspecialist.syd@citymail.se



Följesedlar

Följesedlar skickas via CityMails Partnerwebb: <https://partner.citymail.se/>

Följesedel ska skickas elektroniskt via Partnerwebben senast när godset lämnar kund alternativt framställare/postproducent samt medfölja godset.

**Saknar ni inloggningsuppgifter till
CityMails Partnerwebb?**

Vänligen skicka ett mail till nedanstående adress så ordnar vi det.

produktionsspecialist.syd@citymail.se



Inhämtning och transportbokning

Inom Sverige tillhandahåller CityMail hämtningar av utskick från postproducenten till närmsta CityMail inlämningscentral. Detta ska då ske enligt separata överenskommelser mellan CityMail och respektive postproducent.

Godset skall vara CityMail tillhanda senast kl 16.00 vardagen före 1:a utdelningsdag.

För transportbokning samt utkörning av tomgods, vänligen kontakta din lokala inlämningscentral.

Malmö
CityMail, Malmö
Tegelvägen 4
232 54 Åkarp

leverans.mlm@citymail.se
Tel: 040-680 85 64
Fax: 040-680 85 51

Stockholm
CityMail, Stockholm
Kumla gårdsväg 21
145 63 Norsborg

leverans.sto@citymail.se
Tel: 08-599 099 60
Fax: 08-599 099 69

Göteborg
CityMail, Göteborg
Ågatan 38
431 37 Mölndal

leverans.gbg@citymail.se
Tel: 070-752 41 19
Fax: 031-706 38 02



Kontaktpersoner på CityMail

Vid frågor om packning kontakta:

Göteborg/Malmö

Tel: 070-789 78 12

Tel: 070-160 27 15

produktionsspecialist.syd@citymail.se

Stockholm

Tel: 070-160 23 19

Tel: 070-160 23 15

produktionsspecialist.sthlm@citymail.se

