

CityMails packinstruktion för printfilsoptimering – POP

Uppdaterad 2020-04-15

Printfilsoptimering

Det finns flera möjligheter för att POP:a en fil.

- Automatiskt genom Sorteringsprogrammet
- Automatiskt genom 21 Grams sorteringsprogram
- Integration i eget Affärssystem/Produktionssystem
- Uppladdning via funktion i Kund- och Partnerwebben
När filen är färdig skickas ett mejl till vald mottagare.
I mejlet visas bl.a. statistik över matchning.
OBS! Gäller endast POP'ning i Kund- och Partnerwebb.

TEST (L123456) has prepared an address file for you.

[Download file](#)

Address Matching Statistics for Test

Matched by	Number of Addresses	Percentage
Postcode	0	0.00 %
Address	4	66.70 %
Mailbox	0	0.00 %
Name	1	16.70 %
Total addresses matched	5	83.30 %
Other postal operators	0	0.00 %
Undeliverable	0	0.00 %
Unmatched	1	16.70 %
Total addresses	6	100%



Produktionsfil

I produktionsfilen tillkommer nya kolumner.

Löpnr/Sortorder: Nummersatt kolumn för att bibehålla produktionsordning

Print/SortKey: Sorteringsnyckel som ska printas på försändelsen

Postoperatör: Mottagande postoperatör

Buntning/BundleKey: Stöd för buntningslogik av försändelser

SortKey

En SortKey består av två delar. Ena delen används för buntning och packning, andra delen används av oss på CityMail i slutdelen av vår sortering (överstruken nedan). Sista delen i SortKeyn ändras löpande.

Exempel SortKey vid hybridsortering:

STH_114 ~~34-1077~~ – Lokalbunt/back

STH_114 ~~34-1077~~ – Transbunt/back

STH_114 ~~34-1077~~ – Transbunt/back

Förklaring:

STH = Destination

114 34 = femställt postnummer

34 = Skåp

1077 = Fack i skåp

*Exempel på SortKey vid full nummersortering (**används ej idag**):*

STH_A14 ~~128-0777~~ – Lokalbunt

STH_A14 ~~128-0777~~ – Transbunt/Lokalback

STH_A14 ~~128-0777~~ – Transbunt/back

Förklaring:

STH = Destination

A, B, C eller D = Dag

14 = Grupp

128 = Område (Skåp hos CityMail)

0777 = Fack i skåp



Sortering och buntning från POP

Nya HN-koder

För alla destinationer används i dagsläget postnummer- och/eller hybridsortering.

Exempel:

Gammal HN-kod
CM 111
LOKAL

Ny HN-kod
LOKAL STH//111

Beroende på buntnivå kan HN-koden innehålla olika många tecken.

Exempel: LOKAL STH//111/43

Placera gärna SortKey 4 mellanslag till höger om adressen, på samma rad som gatuadress och HN-kod på samma rad postnummer, se bildexempel.

Alternativt ovanför adressen, se exempel nästa sida.

Storlek och typsnitt på SortKey ska vara samma som adressen.

Om adress är mindre än 8 punkter ska SortKey vara minst 8 punkter.



Packning och märkning

Buntar

Buntas med hjälp av stöd för buntlogik i filen, kolumn BundleKey.
Transbuntar märks med Trans.

Rekommenderad maxvikt per bunt är 7kg.

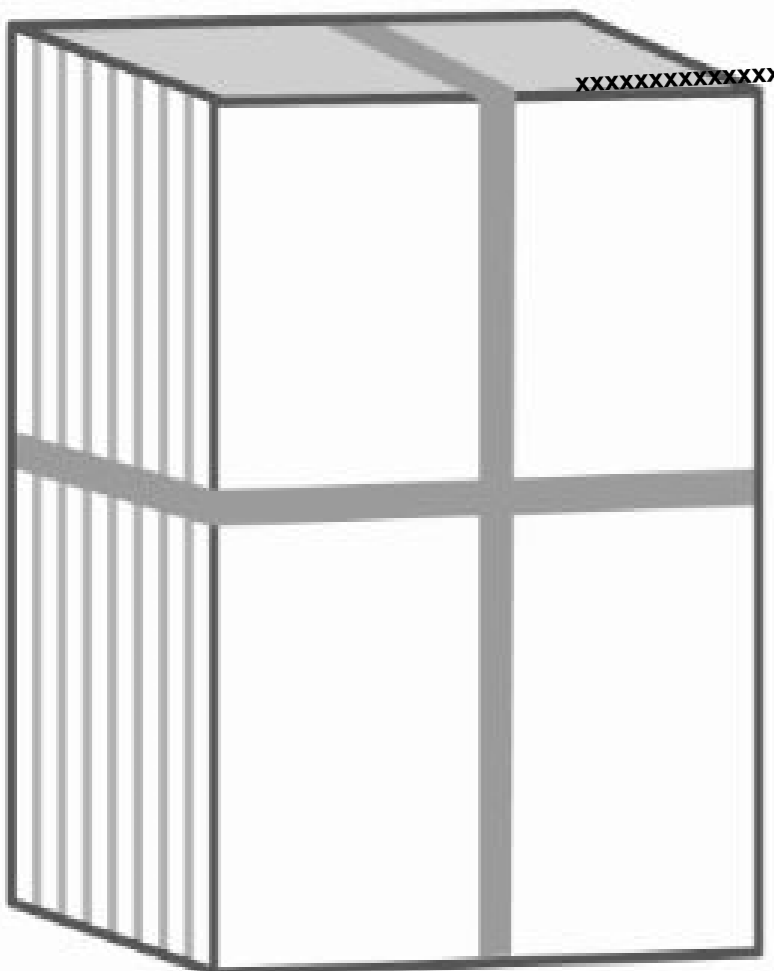
Backar

Försändelser i backar packas separat efter "Destination och postnummer".

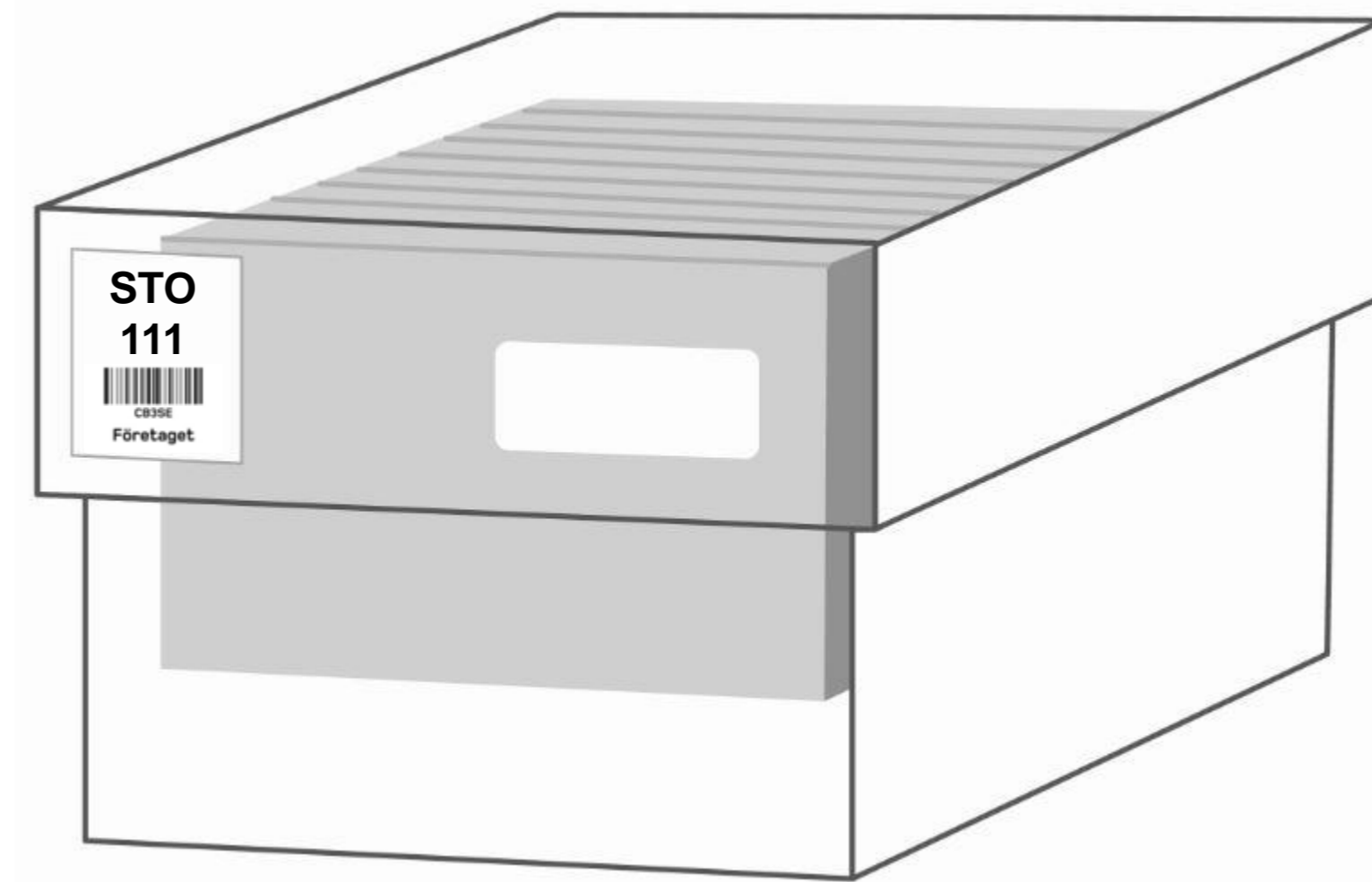
Om fler än ett treställigt postnummer packas i samma back, ska det flaggas mellan postnumren och backen märks upp enligt destination och postnummer.

Rekommenderad maxvikt per back är 12kg.

OBS! SortKey och HN-kod är tidiga utkast och deras utseende kommer att ändras.



LOKAL STH//111 TH/TR
ANS
TRANS STH//11-12



Avskiljning och packning

I möjligaste mån ska packning ske på ett sådant sätt att en back så långt som möjligt innehåller endast ett tre- eller femställig postnummer.

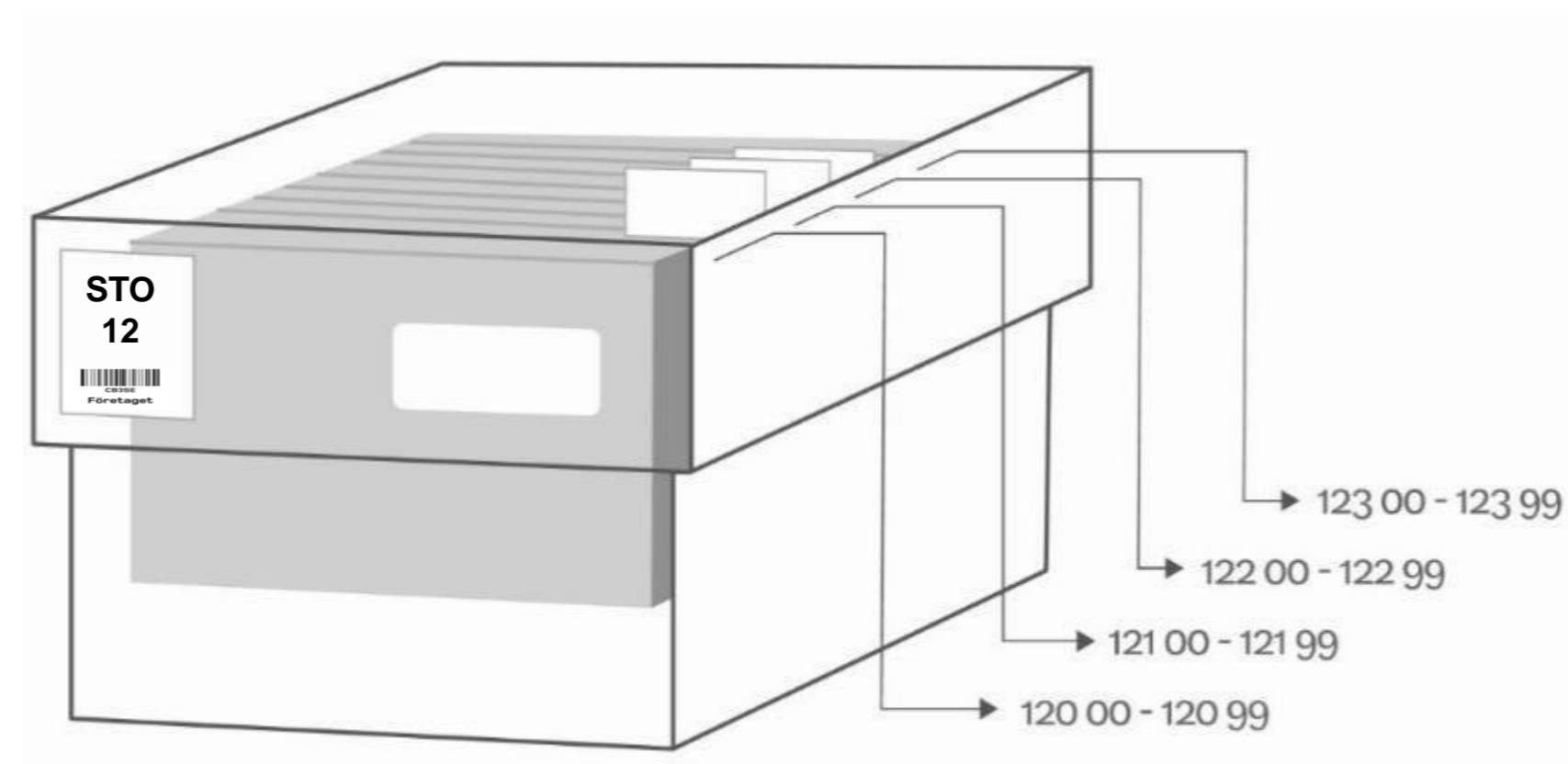
Hellre backen är halvfull med ett postnummer än att den är helt full och uppdelad på flera.

Buntar som packas direkt på pall ska normalt bara innehålla försändelser till mottagare inom samma postnummer.

Varje lokalbunt ska vara tydligt märkt med postnummer.

Avskiljning/flaggning kan ske på följande sätt:

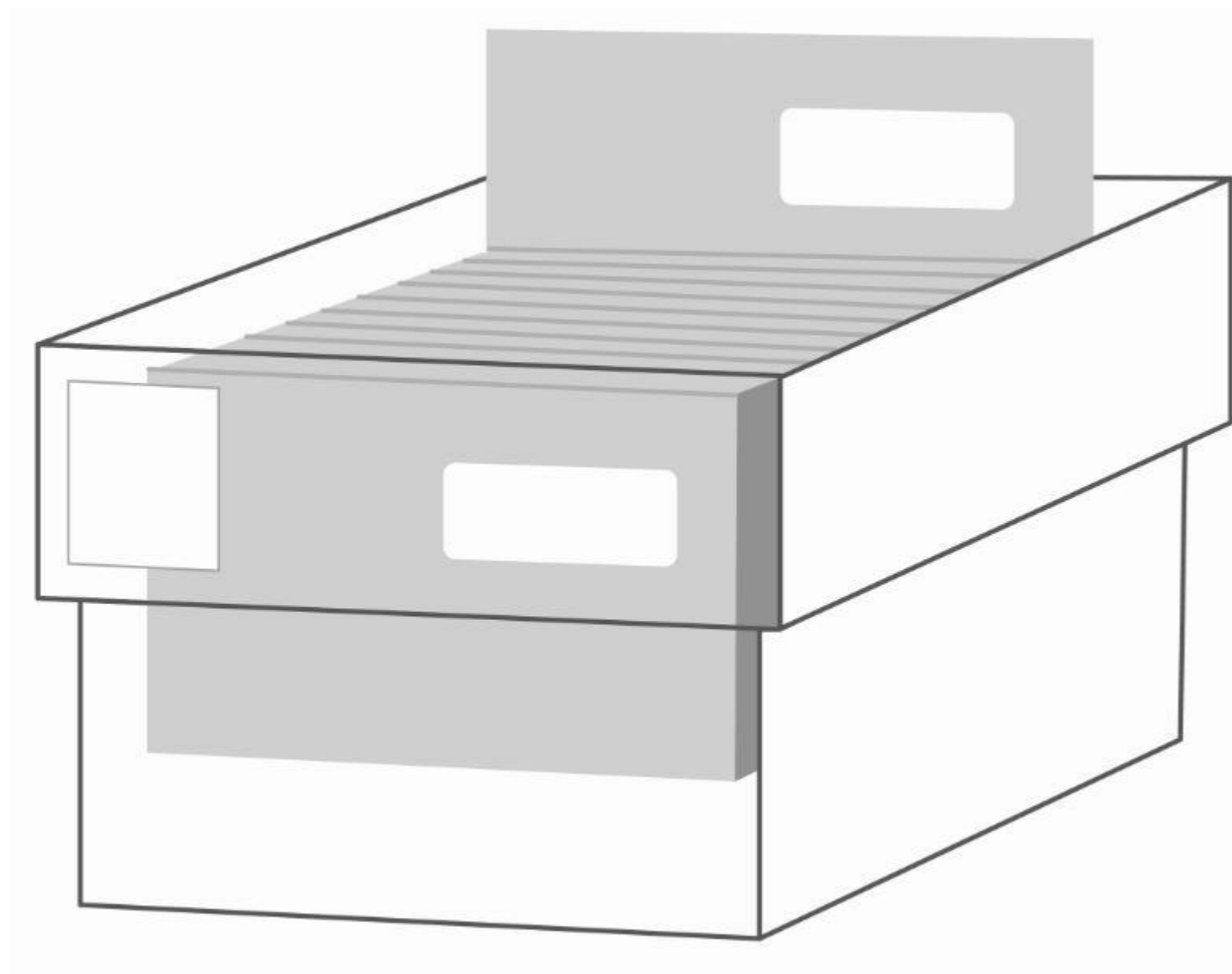
- skiljelappar
- färgmarkering
- vändning av kuvert (endast C5 och mindre format)
- vändning av tidning (180°, hela nummerserien)



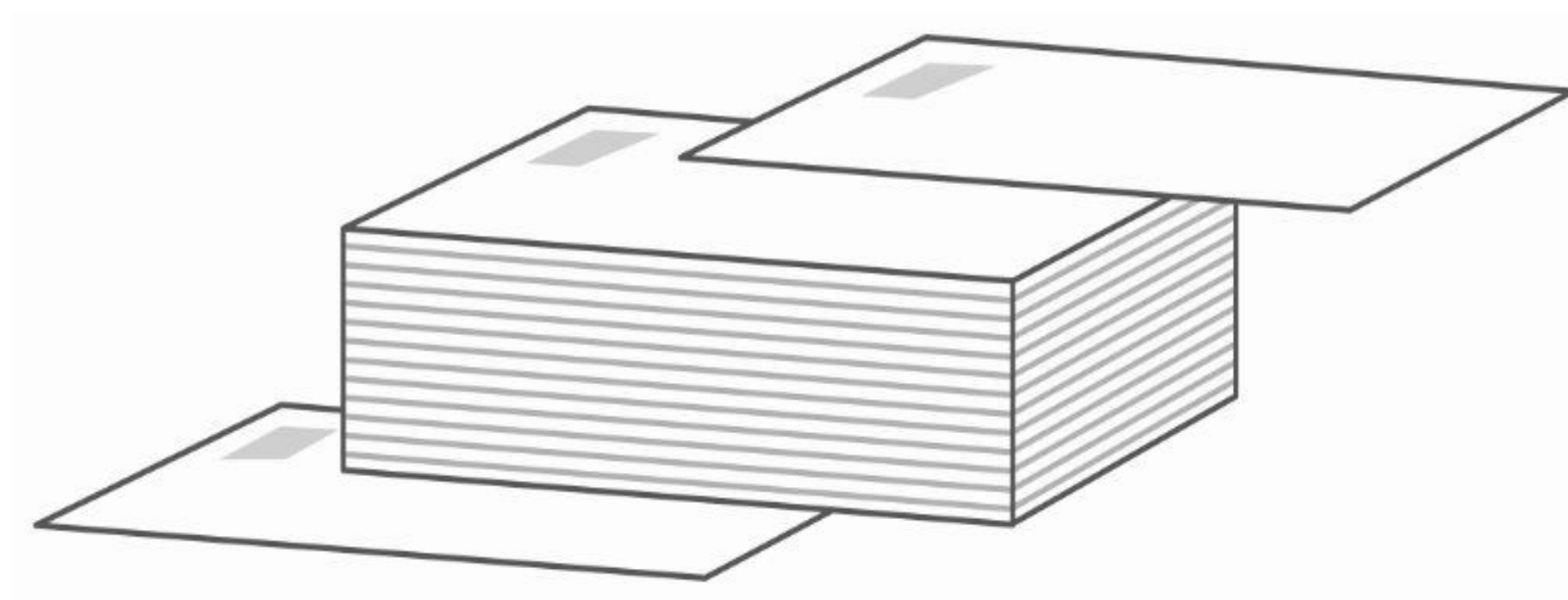
Flaggning postnummer- och/eller hybridsortering

Avskiljning och packning

Försändelserna ska vara sorterade i stigande eller fallande ordning inom postnummer.



Back



Bunt

Packordning vid hybridsortering

Lokalbuntar följs av transbuntar i respektive destination.

Exempel:

- **STH LOKAL**
- Lokalbuntar både med och utan SortKey
- **STH TRANS**
- Transbuntar med och utan SortKey

- **MLM LOKAL**
- Lokalbuntar både med och utan SortKey
- **MLM TRANS**
- Transbuntar med och utan SortKey

Destinationer som har hybridsortering får samtliga försändelser samsorterade i postnummerordning, oavsett SortKey eller inte.

Samtliga destinationers avflyttade kommer buntade tillsammans, antingen först eller sist i Stockholmsdelen.



Kontaktpersoner på CityMail

Vid frågor om packning kontakta:

Göteborg/Malmö

Tel: 070-789 78 12

Tel: 070-160 27 15

produktionsspecialist.syd@citymail.se

Stockholm

Tel: 070-160 23 19

Tel: 070-160 23 15

produktionsspecialist.sthlm@citymail.se

